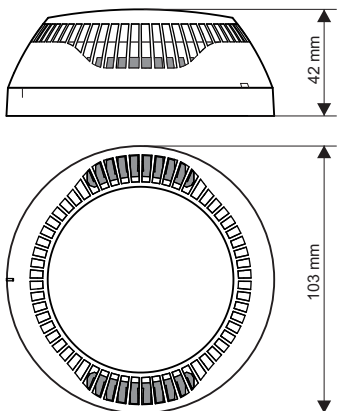


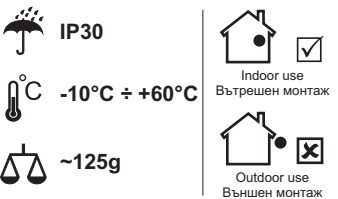
**SensolRIS S130/
SensolRIS S130IS**
EN54-7



! Dimentions / Размери



! Installation / Инсталиране



**ATTENTION: Read carefully this installation Instructions before installing the device!
This manual is subject to change without notice!**

SensolRIS S130 - Addressable Optical-Smoke Detector

SensolRIS S130IS - Addressable Optical-Smoke Detector with Isolator

SensolRIS S130/ SensolRIS S130IS is an addressable optical-smoke detector designed for installing in addressable fire alarm systems supporting TTE communication protocol. The detector is powered on from the panel and can be controlled via the communication protocol.

The detector SensolRIS S130IS is with built-in isolator module.

The detector SensolRIS S130/ SensolRIS S130IS is compatible with fire base B124.

Installation Instructions

1. Choose the proper place for installation of the fire detector. Refer to the given installation instructions. **Note:** Do not install the detector near sources of steam, condensation or smoke, e.g. from cigarettes.

2. If you want to “lock” the detector to the base remove the little “tooth” on the top of the locking mechanism (located in the narrow part).

3. Mount the fire base on the ceiling of the protected premises using fixings according the mounting surface.

4. Connect the detector base to the fire panel using the wiring diagram.

ATTENTION: Disconnect the loop power before installing the detector!

5. Insert the detector into the base and rotate clockwise until it drops into place - the short mark on the base fits with that on the detector body. Continue to rotate the detector until the detector mark coincides with the long mark on the base - a click is heard.

6. Test the detector for proper operation and LED indication.

ATTENTION: The blinking of the two LEDs can be managed from the control panel (ON/ OFF). To turn the blinking on/ off you have to be a User with Access control level 3.

Choose in consecutiveness from the control panel: *System - Programming - Devices - Loop*. Find the installed detector, as enter address, loop and zone number - the panel automatically will recognize the type of the detector. Choose the button *MORE* to enter in the additional settings menu. The blinking of LEDs is turned on/ off with pressing the *ON/OFF* button in the “Led Blink” field.

7. If the detector has been locked to the base, when open it for a service schedule maintenance and cleaning you have to use a plain screw-driver. Light press with the screw-driver into the base opening and at the same time rotate the detector head counter-clockwise.

Warranty

All detectors carry on a warranty valid from the date of manufacture. The date of manufacture can be checked by the code sticker label on the back of the detector. The date is printed with white numbers into a black area - **YYMM**. The first two numbers represent the year and the last two - the month. *For example: The date code “12 07”, means the detector is manufactured in July, 2012.*

To return goods for warranty service, please contact with your local distributor for details.

TECHNICAL SPECIFICATIONS / ТЕХНИЧЕСКИ ХАРАКТЕРИСТИКИ

Operating Voltage Range	Захранващо напрежение	15 - 30VDC (Nom. 27VDC)
Consumption in quiescent state, no communication:	Консумация в незадействано състояние, без комуникация:	
- S130	- S130	< 160µA@27VDC
- S130IS	- S130IS	< 190µA@27VDC
Consumption in quiescent state, with communication:	Консумация в незадействано състояние, с комуникация:	
- S130	- S130	< 200µA@27VDC
- S130IS	- S130IS	< 310µA@27VDC
Consumption in alarm state, with communication	Консумация в алармено състояние, с комуникация	6.5mA
Sensitivity level:	Ниво на чувствителност:	
- Low/ Medium/ Normal*/ High	- Ниска/ Средна/ Нормална*/ Висока	*in accordance with EN54-7/ *в съответствие с EN54-7
Protected area (in accordance with EN54-7)	Зона на покритие (в съответствие с EN54-7)	up 120m ² / до 120m ²
Installation height (in accordance with EN54-7)	Височина на монтаж (в съответствие с EN54-7)	up 16m/ до 16m
Output in alarm state at terminal RI (terminals 4/ 1)	Ток в алармено състояние на клемата RI (клеми 4/ 1)	7.5 mA (max)/ 7.5V
Wire Gauge for terminals	Сечение на използвания проводник	0.4mm ² ± 2.0mm ²
Relative humidity resistance	Устойчивост на относителна влажност	(93 ± 3)% @ 40°C

ВНИМАНИЕ: Прочетете внимателно инструкцията преди да пристъпите към инсталиране на детектора! Производителят си запазва правото за промени без предизвестие!

SensolRIS S130 - Адресируем оптично-димен детектор

SensolRIS S130IS - Адресируем оптично-димен детектор с изолатор

SensolRIS S130/ SensolRIS S130IS е адресируем оптично-димен детектор предназначен за използване в адресируеми пожароизвестителни алармени системи, поддържащи комуникационен протокол TTE. Детекторът получава захранване от панела и може да бъде контролиран чрез комуникационния протокол.

Детектор SensolRIS S130IS съдържа вграден изолатор.

Детектор SensolRIS S130/ SensolRIS S130IS е съвместим с основа B124.

Инструкция за инсталиране

1. Изберете подходящо място за монтаж на детектора. Следвайте дадените инструкции за инсталиране. **Забележка:** Не инсталирайте детектора в близост до източници на пара, дим или прах, например цигарен дим.

2. Ако желаете да “заключвате” детектора към основата отстранете зъбчето на върха на заключващия механизъм (в стеснената част).

3. Монтирайте основата на тавана на помещението, като подберете винтове и дюбели според монтажната повърхност.

4. Извършете електрически монтаж съгласно приложената схема.

ВНИМАНИЕ: Изключете захранването на контура преди да монтирате детектора!

5. Поставете детектора в основата и го завъртете по посока на часовниковата стрелка до попадане в направляващите канали - късият маркер на основата съвпада с този на детектора. Продължете да въртите докато маркера на детектора съвпадне с дългия маркер на основата - чува се щракване.

6. Тествайте детектора за правилна работа и светлинна индикация.

ВНИМАНИЕ: Мигането на светодиодите на детектора може да се включва и изключва от контролния панел. За да включите/ изключите мигането на светодиодите трябва да сте Потребител с Ниво на достъп 3.

Изберете последователно от панела: *Система - Програмиране - Устройства - Кръгови*. Намерете инсталирания детектор, като зададете адрес, номер на кръг и зона - панела разпознава автоматично типа на устройството. Изберете бутон *Друго*, за да влезете в менюто за допълнителни настройки. Мигането на светодиода се включва/ изключва с натискане на бутон *ВКЛ./ИЗКЛ.* в поле “Мигане на светодиода”.

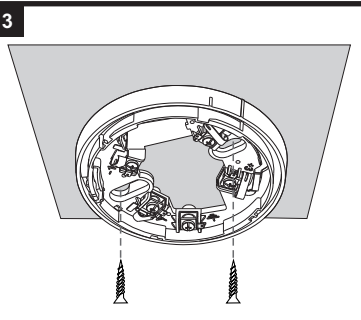
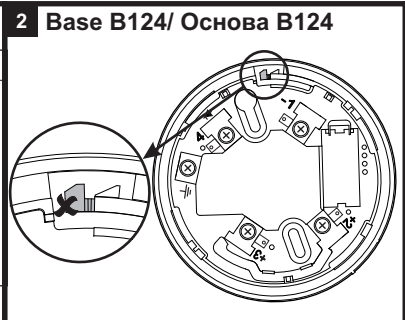
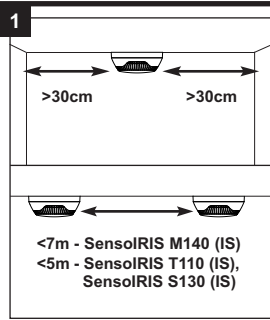
7. Ако детекторът е заключен към основата, за да го отворите за почистване и поддръжка трябва да използвате подходяща отвертка. Леко натиснете с отвертката в отвора на основата и едновременно с това завъртете детектора обратно на часовниковата стрелка.

Гаранция

Всички детектори притежават гаранция валидна от датата на производство. Датата на производство е изписана върху стикера, залепен на гърба на детектора, с бели цифри на черен фон - **YYMM**. Първите две цифри представляват годината, а последните две - месеца на производство. *Пример: “12 07”, означава дата на производство Юли 2012.*

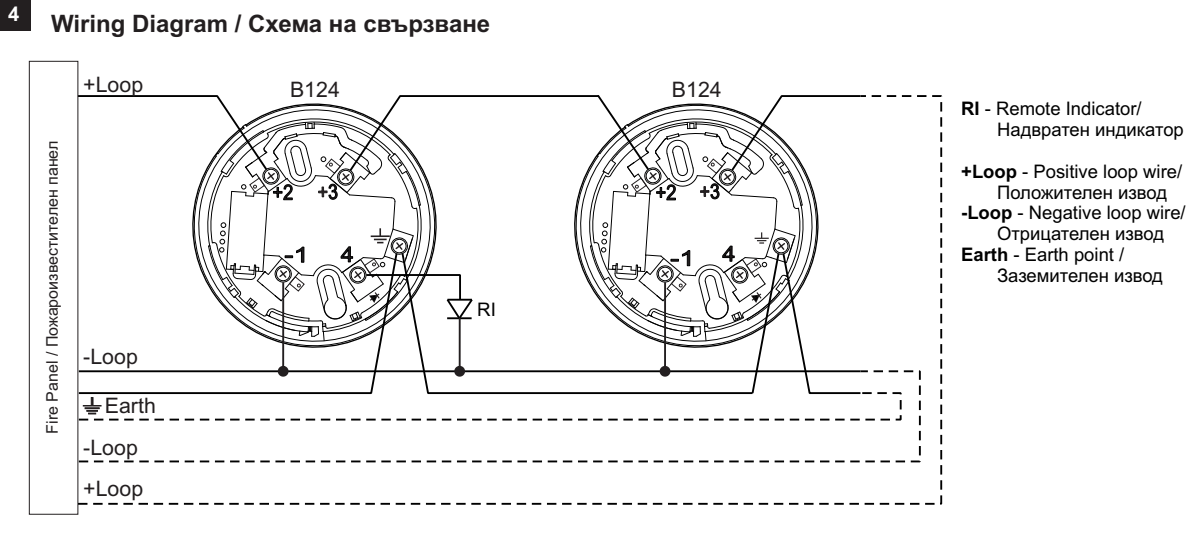
За да върнете изделия за гаранционен сервиз се обръщайте към вашия регионален дистрибутор.

Teletek Electronics JSC;
Address: 14A Srebarna Str,
1407 Sofia, Bulgaria;
<http://www.teletek-electronics.com>



- Test**
1. Apply power to the detector.
 2. Wait for 30 sec.
 3. Exert influence on the fire detector by smoke generator (*Aerosol Dispenser*) or another device with aerosol simulator of smoke. Within 8 sec the fire detector will enter in fire condition. Both LEDs will light up.
 4. Power off the detector for 2 sec minimum. After resetting the detector will enter in duty mode and the LEDs will light off.

- Cleaning and Maintenance**
1. Remove the detector from its base.
 2. Remove the inner protective cover - press the four clips (1) with a plain screw-driver gently down to unlock the cover from the detector's body.
 3. Dismount the PCB from the supporting clips (2).
 4. Clean the smoke chamber.
 5. Mount the PCB back to the detector's body - as a reference point use the side with a cut-out (3). Rotate the PCB until the cut-out coincides with the pin on the inner part from the detector body. Gently press the PCB down to fix in place.
 6. Mount the inner protective cover - the mark with a rectangular shape (4) fits with the channel at the inner side of the detector's body and the contact plates on the PCB coincide with the four openings on the protective cover. Press gently down until a click is heard.
 7. Mount the detector back to its base and test for correct operation and LED indication.



- The service maintenance of the detector should be provided:**
1. Inspection for visible physical damage - weekly.
 2. Operational test in real conditions - monthly.
 3. Check and clean dust contamination - six months.
 4. Check and clean base and head contacts and connections - annually.

- Тест**
1. Подайте захранващо напрежение на детектора.
 2. Изчакайте 30 сек.
 3. Въздействайте с генератор на дим (*Aerosol Dispenser*) или с друго аерозолно устройство върху детектора. В границите на 8 секунди след въздействието детектора трябва да се установи в състояние "ПОЖАР". Двата светодиода ще светнат едновременно.
 4. Прекъснете за 2 сек. минимум захранването на детектора. След подобен ресет детектора ще се установи в дежурен режим и двата светодиода ще изгаснат.

- Почистване и Поддръжка**
1. Свалете детектора от основата.
 2. Свалете вътрешния защитен капак - с подходяща отвертка натиснете леко в щипките (1), за да ги отключите от корпуса на детектора.
 3. Извадете платката от придържащите щипки (2).
 4. Почистете димната камера на детектора.
 5. Монтирайте платката обратно към корпуса - използвайте за ориентир страната с прорез навътре (3). Завъртете платката така, че прореза да съвпадне с репера от вътрешната страна на корпуса на детектора. Натиснете внимателно платката надолу, за да я фиксирате на място.
 6. Монтирайте вътрешния защитен капак - реперът с правоъгълна форма (4) трябва да съвпадне с жлеба от вътрешната страна на корпуса, а конктните пластини на платката - с четирите отвора на защитния капак. Натиснете леко надолу докато се чуе щракване.
 7. Монтирайте детектора обратно към основата и тествайте за работоспособност и индикация.

- Сервизна поддръжка на детекторите трябва да се извършва:**
1. Външен оглед за видими механични повреди - ежеседмично
 2. Проверка на работоспособността в реални условия - ежемесечно
 3. Профилактично почистване на замърсяване от прах - 6 месеца
 4. Профилактична проверка и почистване на контактната система - 1 година.

