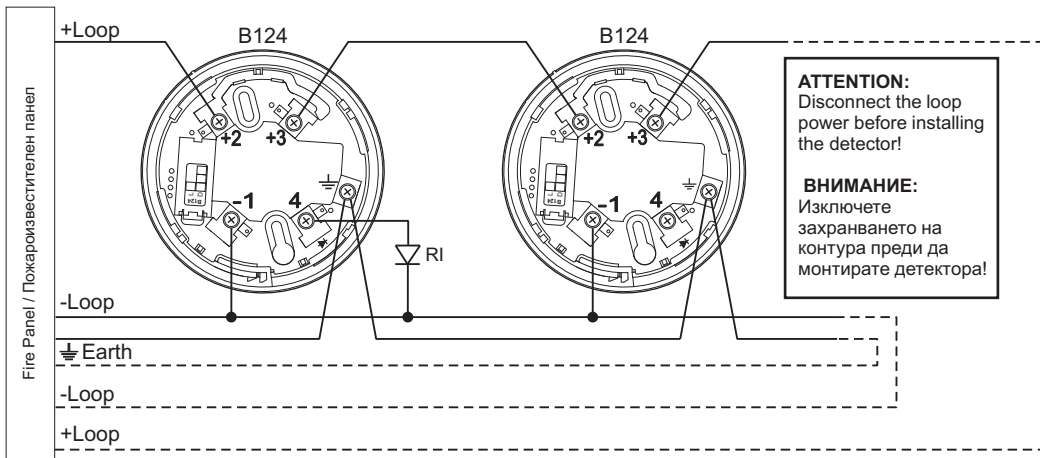


SensolRIS B124 - Fire Base / Основа

Compatible with addressable fire detectors: SensolRIS T110(IS), SensolRIS S130(IS), SensolRIS M140(IS).

Съвместима с адресируеми детектори за пожароизвестяване: SensolRIS T110(IS), SensolRIS S130(IS), SensolRIS M140(IS).

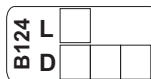
Connection Diagram / Схема на свързване



Legend / Легенда:

- RI - Remote Indicator/ Надвратен индикатор
- +Loop - Positive loop wire/ Положителен извод
- Loop - Negative loop wire/ Отрицателен извод
- Earth - Earth point/ Заземителен извод

Sticker B124 / Стикер B124:



- L - Type the Loop Number/
Напишете номер на кръга
- D - Type the Device Address/
Напишете адрес на устройството