

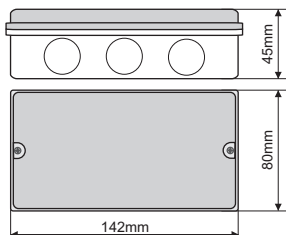
SensolRIS MIO22

! ATTENTION / ВНИМАНИЕ

The SensolRIS MIO22 addressable module must be connected only to fire panels, which support TTE-SensolRIS communication protocol!

Адресируем модул SensolRIS MIO22 може да бъде свързан само към панели, които поддържат комуникационен протокол TTE-SensolRIS!


! Dimensions / Размери



! Installation / Инсталиране

 IP67

 -10°C ÷ +60°C

 ~230g



Indoor use
Вътрешен монтаж



Outdoor use
Външен монтаж

English Installation Instructions

General Description

SensolRIS MIO22 is an addressable input-output module. The module monitors 2 analogue input signals and controls 2 relay outputs.

SensolRIS MIO22 is powered on from the fire panel and can be controlled via the communication protocol.

The module is mounted in a separate small plastic box suitable for wall mounting, with transparent cover for visual inspection.

Installation

Attention: Power off the loop circuit before installing the SensolRIS MIO22 addressable module!

1. Choose the proper place for installation of the module.
2. Set the module address using SensolRIS Programmer or directly from addressable IRIS fire panel. The address must be in the range from 1 to 250. The set address is one for the entire module. Use the supplied stickers in the kit to write down the set address and to label the module.
3. Run the cables to the module loop and input-output terminals.
4. Connect the cables to the loop and input-output terminals of the module according to the shown Connection diagrams.
5. Close the cover of the plastic box.
6. Test the module for proper operation and LED indication.

TECHNICAL SPECIFICATIONS / ТЕХНИЧЕСКИ ХАРАКТЕРИСТИКИ

Operating voltage	Работно напрежение	15+ 32 VDC
Consumption stand-by mode	Консумация в режим готовност	200µA@27VDC
Nom. current consumption	Номинална консумация	260µA@27VDC
Outputs, electrical characteristics (max.)	Изходи, електрически характеристики (макс.)	DC 30V/1A; AC 125V/0,5A
Current consumption with 1 LED on	Консумация при задействан 1 LED	3,5mA
Current consumption with 2 LEDs on	Консумация при задействани 2 LED	7mA
Installation wires	Свързващи проводници	0,4mm ² + 2,0mm ²
Relative humidity	Относителна влажност	≤93% @ +40°C
Material (plastic)	Материал (пластмаса)	ABS
Color	Цвят	White/ Бял
Standard	Стандарт	EN54-18

Български Инструкции за инсталиране

Общо описание

SensolRIS MIO22 представлява адресируем входно-изходен модул. Модулът следи 2 аналогови входни сигнала и управлява 2 релейни изхода.

SensolRIS MIO22 получава захранване от самия панел и може да бъде контролиран чрез комуникационния протокол.

Модулът е разположен в самостоятелна пластмасова кутия, подходяща за стенов монтаж, с прозрачен капак за визуална инспекция.

Монтаж

Внимание: Изключете напрежението на контура преди да инсталирате модул SensolRIS MIO22!

1. Монтирайте основата на кутията на подходящо място.
2. Установете адреса на модула посредством SensolRIS Programmer или чрез панел IRIS. Адресът трябва да бъде в интервал от 1 до 250 включително, като адресът е един за целия модул. Използвайте приложените стикери към допълнителните елементи за запис на настроен адрес и етикетирание на модула.
3. Прокарайте кабелите за свързване към клемите на модула.
4. Свържете кабелите на контура и входовете/изходите към клемите на модула съгласно приложените схеми на свързване.
5. Затворете капака на кутията.
6. Тествайте модула за правилна работа и светлинна индикация.

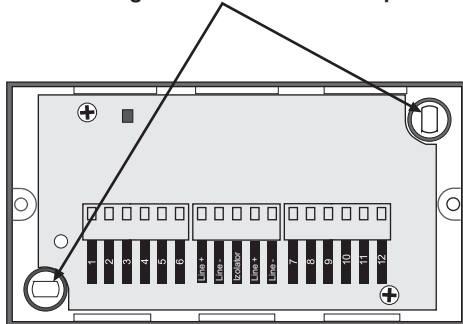


1293-CPD-0258

Teletek Electronics JSC
Address: 14A Srebarna Str,
1407 Sofia, Bulgaria

1

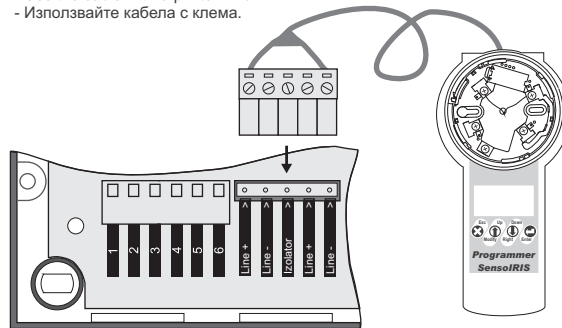
Mounting holes / Монтажни отвори



2

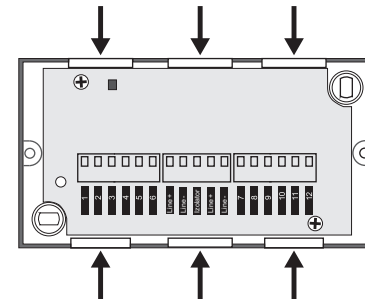
Address programming / Програмиране на адрес

- Use the cable with 5-pin terminal.
- Използвайте кабела с клемма.

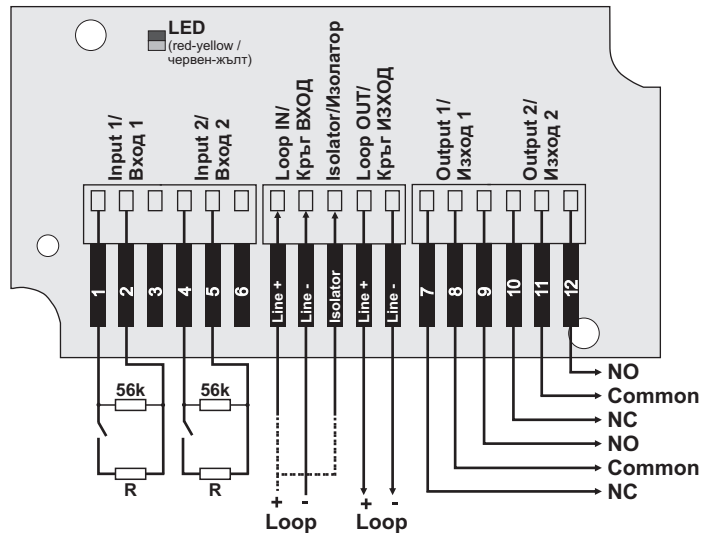


3

Cable holes / Отвори за кабели



4 Connection diagrams / Схеми на свързване



ATTENTION: The recommended value for R - 39k. (The value of the resistor R must be in the range 20k - 91k)
When you use the integrated short circuit isolation module connect one of the "+Loop" loop lead to the "Isolator" terminal of the module.

ВНИМАНИЕ: Препоръчителна стойност за R - 39k. (Стойността на резистор R трябва да е в границите 20k - 91k)
Когато използвате вградения модул изолатор свържете единия извод "+Loop" на кръга към клемма "Isolator"

INPUTS Status / Състояние на ВХОДОВЕТЕ

Status/Състатс	Description/ Описание	R*	I**
SHORT	Short circuit / Късо съединение	<13k	>54μA
ON	Activation / Задействане	13k - 36k	38μA - 54μA
NORMAL	Stand-by mode / Режим "Готовност"	36k - 90k	23μA - 38μA
OPEN	Open circuit / Отворена верига	>90k	<23μA

* R - resistance between the input and GND/ съпротивление между входа и маса

** I - current at the input / ток във входа

LED Indication / Светодиодна индикация

1. INPUTS / ВХОДОВЕ

Status / Състатс	Red / Червен LED
Normal	☐
Normal ON	■
ON	■
ON ON	■

Status / Състатс	Yellow / Жълт LED
Normal/ON	☐
Short/Open	■
Normal/ON	■
Short/Open	■

2. OUTPUTS / ИЗХОДИ

Status / Състатс	Red / Червен LED
OFF	☐
OFF ON	■
ON	■
ON ON	■

Legend / Легенда:

■ - LED Lights on / Светодиода свети

☐ - LED Lights off / Светодиода не свети