

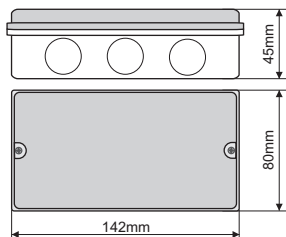
SensoIRIS MIO40

! ATTENTION / ВНИМАНИЕ

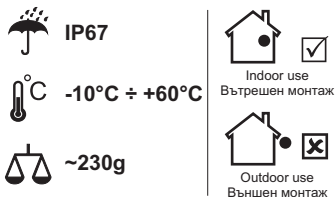
The SensoIRIS MIO40 addressable module must be connected only to fire panels supporting TTE communication protocol!

Адресируем модул SensoIRIS MIO40 може да бъде свързан само към панели, които поддържат комуникационен протокол TTE!

! Dimensions / Размери



! Installation / Инсталиране



English Installation Instructions

General Description

SensoIRIS MIO40 is an addressable inputs module. The module monitors 4 analogue input signals. SensoIRIS MIO40 is powered on from the fire panel and can be controlled via the communication protocol. The module is mounted in a separate small plastic box suitable for wall mounting, with transparent cover for visual inspection.

Installation

Attention: Power off the loop circuit before installing the SensoIRIS MIO40 addressable module!

1. Choose the proper place for installation of the module.
2. Set the module address using SensoIRIS Programmer or directly from addressable IRIS fire panel. The address must be in the range from 1 to 250. The set address is one for the entire module. Use the supplied stickers in the kit to write down the set address and to label the module.
3. Run the cables to the module loop and input terminals.
4. Connect the cables to the loop and input terminals of the module according to the shown Connection diagrams.
5. Close the cover of the plastic box.
6. Test the module for proper operation and LED indication.

TECHNICAL SPECIFICATIONS / ТЕХНИЧЕСКИ ХАРАКТЕРИСТИКИ

Operating voltage	Работно напрежение	15÷ 32 VDC
Consumption stand-by mode	Консумация в режим готовност	175µA@27VDC
Nom. current consumption	Номинална консумация	220µA@27VDC
Current consumption with 1 LED on	Консумация при задействан 1 LED	4mA
Current consumption with 2 LEDs on	Консумация при задействани 2 LED	7mA
Installation wires	Свързващи проводници	0,4mm ² ± 0,2mm ²
Relative humidity	Относителна влажност	≤93% @ +40°C
Material (plastic)	Материал (пластмаса)	ABS
Color	Цвят	White/ Бял
Standard	Стандарт	EN54-18

Български Инструкции за инсталиране

Общо описание

SensoIRIS MIO40 представлява адресируем модул следящ 4 аналогови входни сигнала. SensoIRIS MIO40 получава захранване от самия панел и може да бъде контролиран чрез комуникационния протокол. Модулът е разположен в самостоятелна пластмасова кутия, подходяща за стенов монтаж, с прозрачен капак за визуална инспекция.

Монтаж

Внимание: Изключете напрежението на контура преди да инсталирате модул SensoIRIS MIO40!

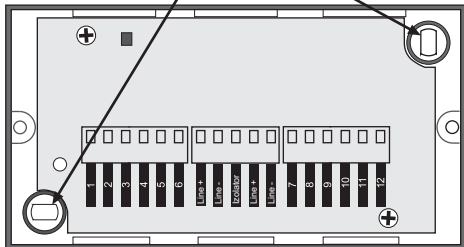
1. Монтирайте основата на кутията на подходящо място.
2. Установете адреса на модула посредством SensoIRIS Programmer или чрез панел IRIS. Адресът трябва да бъде в интервал от 1 до 250 включително, като адресът е един за целия модул. Използвайте приложените стикери към допълнителните елементи за запис на настройките адрес и етикетирание на модула.
3. Прокарайте кабелите за свързване към клемите на модула.
4. Свържете кабелите на контура и входовете към клемите на модула съгласно приложените схеми на свързване.
5. Затворете капака на кутията.
6. Тествайте модула за правилна работа и светлинна индикация.



1293-CPD-0258

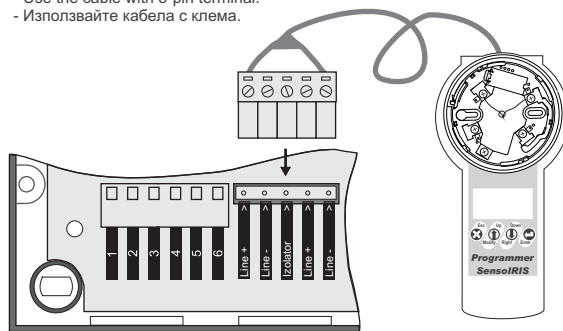
Teletek Electronics JSC
Address: 14A Srebarna Str,
1407 Sofia, Bulgaria

1 Mounting holes / Монтажни отвори

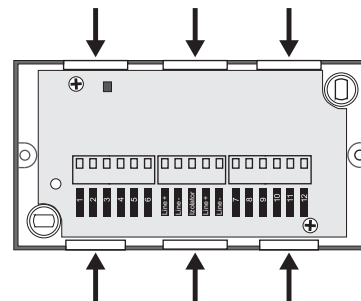


2 Address programming / Програмиране на адрес

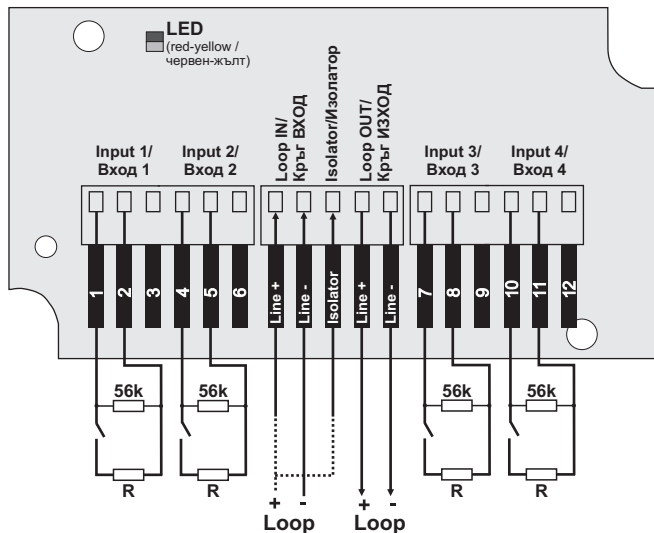
- Use the cable with 5-pin terminal.
- Използвайте кабела с клемма.



3 Cable holes / Отвори за кабели



4 Connection diagrams / Схеми на свързване



ATTENTION: The recommended value for R - 39k. (The value of the resistor R must be in the range 20k ÷ 91k)
When you use the integrated short circuit isolation module connect one of the "+Loop" loop lead to the "Isolator" terminal of the module.

ВНИМАНИЕ: Препоръчителна стойност за R - 39k. (Стойността на резистор R трябва да е в границите 20k ÷ 91k)
Когато използвате вградения модул изолатор свържете единия извод "+Loop" на кръга към клемма "Isolator"

INPUTS Status / Състояние на ВХОДОВЕТЕ

Status/Статус	Description/Описание	R*	I**
SHORT	Short circuit / Късо съединение	<13k	>54µA
ON	Activation / Задействане	13k - 36k	38µA - 54µA
NORMAL	Stand-by mode / Режим "Готовност"	36k - 90k	23µA - 38µA
OPEN	Open circuit / Отворена верига	>90k	<23µA

* R - resistance between the input and GND/ съпротивление между входа и маса
** I - current at the input / ток във входа

LED Indication / Светодиодна индикация

INPUTS / ВХОДОВЕ

- The RED LED Lights on, when at least one of the inputs is turned on (state ON)/ Червеният светодиод свети, когато поне един от входовете е включен (състояние ON)
- The YELLOW LED Lights on, when at least one of the inputs is in SHORT or OPEN condition, i.e. there is an input in fault condition/ Жълтият светодиод свети, когато поне един от входовете е в състояние SHORT или OPEN, т.е. когато има изход в състояние повреда
- ⚡ The RED LED is blinking when communication between the module and fire panel is running on / Червеният светодиод мига по време на комуникация между модула и пожаризвестителния панел

NOTE: In situations when both the red and yellow LEDs are lighting on the actual color is recognized as orange / В ситуации, когато светят едновременно червен и жълт светодиод реалния цвят е оранжев.