

## SensoMAG F10

# CE 1293

Teletek Electronics JSC  
Address: 14A Srebarna Str,  
1407 Sofia, Bulgaria  
08 / 1293-CPD-0117  
EN54-5

## English SensoMAG F10 - Fixed Temperature Detector Installation Instruction

The detector SensoMAG F10 is compatible with any conventional Fire Panel with fire alarm threshold between 10mA and 15mA (between 10mA and 30mA with B24RD fire base).

The detector SensoMAG F10 can be used with 4 bases types:

- 1 B12 - Base with relay output (not covered by EN54-5);
- 2 B24 - Standard base;
- 3 B24D - Standard base with Schottky diode;
- 4 B24RD - Standard base with Schottky diode and increased alarm state current.

1. Choose the proper place for installation of the fire detector. Refer to the given installation instructions. **Note:** Do not install the detector near to natural heat sources, e.g. above cookers, ovens or fire places.

2. If you want to "lock" the detector to the base remove the little "tooth" (with the triangle shape) and break the plastic key off the base. Keep the plastic key in safe place to be able to open the detector later.

3. Mount the fire base on the ceiling of the protected premises using fixings according the mounting surface.

4. Connect the detector base to the fire panel using the wiring diagram.

**ATTENTION: Disconnect the line power before installing the detector!**

5. Insert the detector into the base and rotate clockwise until it drops into place. Continue to rotate the detector until it locks to the base - a click is heard.

6. If the detector has been locked to the base, when open it for a service schedule maintenance and cleaning you have to use the plastic key. Light press with the plastic key into the base opening and at the same time rotate the detector head counter-clockwise.

**ATTENTION: In case of removing the detector's PCB for service maintenance, when mounting it back, find the color dot sticker on the PCB and orientate it to the mark on the plastic body (visible from the outside). The hole next to the color dot have to coincide with the pin on the plastic body. Gently press downwards to fix the PCB in place.**

7. Test the detector for proper operation and LED indication.

## Português SensoMAG F10 - Detector de temperatura Manual de Instalação

O detector SensoMAG F10 é compatível com qualquer central de incêndio convencional com intervalo de alarme de fogo entre 10mA e 15mA (entre 10mA e 15mA com base B24RD).

O detector SensoMAG F10 pode ser utilizado com 4 tipos diferentes de bases:

- 1 B12 - Base com saída de Relé (não cumpre a norma EN54-5);
- 2 B24 - Base Standard;
- 3 B24D - Base Standard com Diodo;
- 4 B24RD - Base Standard com Diodo e aumento da corrente de alarme.

1. Escolha o melhor local para a instalação do detector. Siga as instruções do manual de instalação fornecido. **Nota:** Não instale o detector próximo de fontes de calor ex: por cima de fogões, fornos ou locais com fogo.

2. Se desejar "fechar" o detector na base, remova o "dente" em forma de triângulo e quebre a chave plástica da base. Guarde a chave plástica em local seguro para poder abrir o detector mais tarde.

3. Instalar a base do detector no tecto utilizando elementos de fixação apropriados à superfície na qual se pretende fixar o detector.

4. Ligar a base do detector à central de incêndio utilizando o esquema de ligação.

**ATENÇÃO: Desligar a alimentação antes de instalar o detector!**

5. Introduzir o detector na base e rodar na direcção dos ponteiros do relógio. Continuar a rodar até o detector estar fechado na base um click é audível.

6. Para abrir o detector para Manutenção e limpeza tem de se utilizar uma chave plástica. Pressionar ligeiramente a chave plastica na base e ao mesmo tempo rodar o detector no sentido oposto aos ponteiros do relógio.

**ATENÇÃO: No caso de remover o PCB do detector para Manutenção, quando voltar a colocá-lo procure a etiqueta colorida no PCB e orientá-la pela marca no corpo em plástico do detector (visível do exterior). O espaço junto ao ponto colorido tem de coincidir com o pino no corpo em plástico. Pressione cuidadosamente para fixar o PCB.**

7. Testar o detector e indicação dos LED'S para um funcionamento correcto.

## Български SensoMAG F10 - Детектор с фиксирана температура Инструкция за инсталиране

Детектор SensoMAG F10 е съвместим с всеки конвенционален пожарен панел с праг на влизане в състояние ПОЖАР между 10mA и 15mA (между 10mA и 30mA с основа B24RD).

Детектор SensoMAG F10 е съвместим с 4 типа основи:

- 1 B12 - Релейна основа (не се покрива от EN54-5);
- 2 B24 - Стандартна основа;
- 3 B24D - Стандартна основа с Шотки диод;
- 4 B24RD - Стандартна основа с Шотки диод и увеличен ток в алармено състояние.

1. Изберете подходящо място за монтаж на детектора. Следвайте дадените инструкции за инсталиране. **Забележка:** Не инсталирайте детектора в близост до естествени източници на топлина, например над готварски печки, фурни или камини.

2. Ако желаете да "заклучвате" детектора към основата отстранете зъбчето с триъгълна форма (използвайте малка плоска отвертка) и отчупете пластмасовия ключ. Съхранявайте пластмасовия ключ на достъпно място, за да можете при необходимост да свалите детектора от основата.

3. Монтирайте основата на тавана на помещението, като подберете винтове и дюбели според монтажната повърхност.

4. Извършете електрически монтаж съгласно приложената схема.

**ВНИМАНИЕ: Изключете захранването на линията преди да монтирате детектора!**

5. Поставете детектора в основата и го завъртете по посока на часовниковата стрелка до попадане в направляващите канали. Продължете да въртите докато маркерите на основата и детектора съвпадат - чува се щракване.

6. Ако детекторът е заключен към основата, за да го отворите за почистване и поддръжка трябва да използвате пластмасовия ключ. Леко натиснете с ключа в отвора на основата и едновременно с това завъртете детектора обратно на часовниковата стрелка.

**ВНИМАНИЕ: В случай, че сте свалили платката на детектора за поддръжка, за да я монтирате обратно към корпуса, използвайте за ориентир цветният стикер в единият от ъглите ѝ. Завъртете платката така, че отвора от лявата страна на цветния стикер да съвпадне с репера от външната страна на корпуса. Отворът трябва да съвпадне с щифта отдолу. Натиснете внимателно платката надолу, за да я фиксирате на място.**

7. Тествайте детектора за правилна работа и светлинна индикация.

## Türkçe SensoMAG F10 - Sabit sıcaklık dedektörü Montaj Kılavuzu

SensoMAG F10 dedektör yangın rejimi düşük eşik değeri 10mA+15mA arası olan her konvansiyonel panel ile uygundur (değeri 10mA+15mA B24RD tip soket ile).

SensoMAG F10 dedektör 4 ayrı soket ile kullanılabilir:

- 1 B12 - röleli soket (EN54-5'e göre uyumlu değildir);
- 2 B24 - standart soket;
- 3 B24D - standart soket Schottky diod ile;
- 4 B24RD - standart soket Schottky diod ile ve alarm durumunda artan akım.

1. Dedektörün montaj yerini seçiniz. Verilen montaj talimatlarına uyunuz. **NOT: Dedektörü ısı kaynağı yakınına monte etmeyiniz, örneğin ocak, fırın gibi.**

2. Dedektör ile soketi birbirine bağlamak istediğinizde, üçgen şeklindeki "dişi" (küçük yassı tornavida yardımıyla) ayırın ve plastik anahtar soketten koparın. Plastik anahtar uygun bir yerde muhafaza edin. İhtiyaç olduğunda bu anahtar ile dedektörü soketten ayırabilirsiniz.

3. Dedektör soketini korunan alanın tavanına, uygun vida kullanarak monte ediniz.

4. Elektrik bağlantılarını ilgili şemaya göre yapınız.

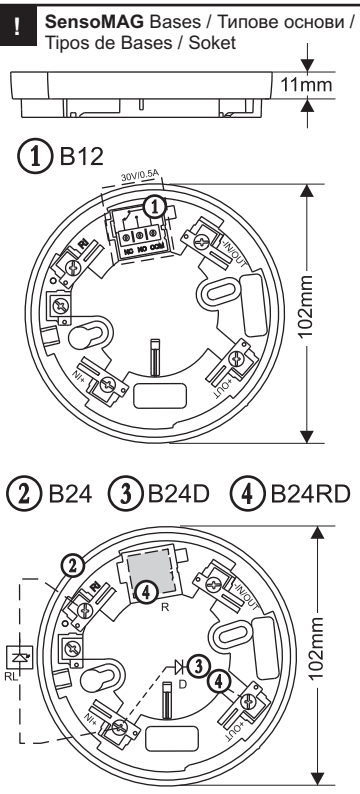
**DİKKAT: Elektrik montajı sırasında besleme olmamalıdır!**

5. Dedektörü sokete yerleştiriniz ve saat yönünde, kılavuz kanallara yerleşene kadar çeviriniz. Çevirmeye devam ediniz. Dedektör ve soket işaretleri karşı karşıya gelecektir ve kilitleme sesi duyulacaktır.

6. Eğer dedektör soketinden üçgen şeklindeki "dişi" ayırdıysanız, dedektörün temizliği ve bakımı ile ilgili plastik anahtar kullanmalısınız. Hafifçe anahtar soket deliğine bastırınız ve aynı zamanda dedektörü saat yönüne ters çeviriniz.

**DİKKAT: Servis (bakım, onarım) için dedektör kasasını sökmek gerekirse, yeniden takarken PCB üzerindeki renkli etiketin plastik kasadaki işaretle denk gelmesine ve denk geldiğinde hafifçe itilerek monte edilmesine dikkat ediniz.**

7. Dedektörü çalışma ve ışıklı işaretler testine tutunuz.

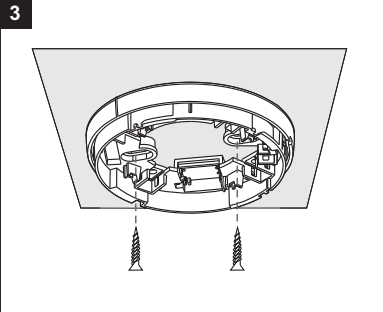
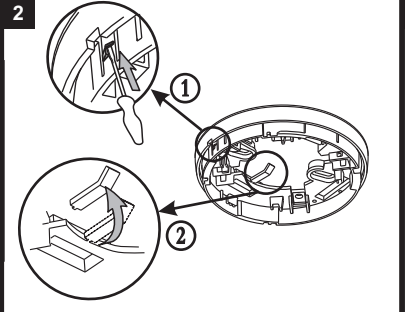
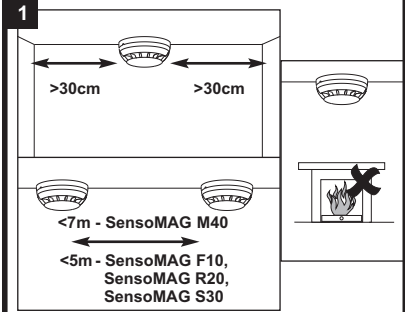


**ATTENTION:** Read carefully this installation Instructions before installing the device!

**ВНИМАНИЕ:** Прочетете внимателно инструкцията преди да пристъпите към инсталиране на детектора!

**ATENÇÃO:** Ler cuidadosamente este manual de instalação antes de instalar o dispositivo!

**DIKKAT:** Montaj yapmadan önce, dikkatle montaj talimatını okuyunuz!



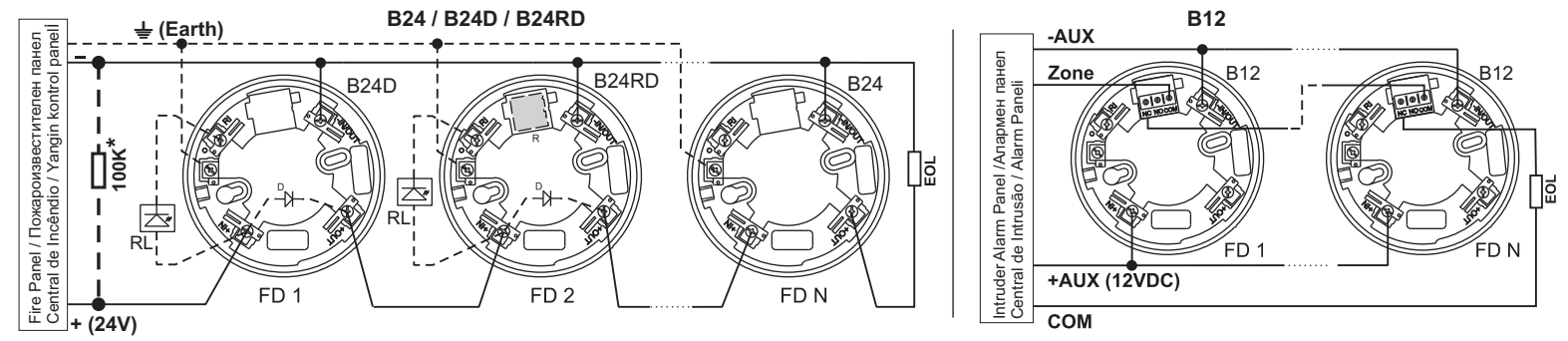
**TEST AND MAINTENANCE**

1. Apply power to the detector.
2. Wait for 30 sec.
3. Apply the heat tester (*Cordless Heat Detector Tester or Heat Tester 110V>240V*) at a distance 20cm to test the heat part of the detector. Within 8 sec the fire detector will enter in fire condition. Both LEDs will light up.
4. Power off the detector for 2 sec minimum. After resetting the detector will enter in duty mode and the LEDs will light off.

**The service maintenance of the detector should be provided:**

1. Inspection for visible physical damage - weekly.
2. Operational test in real conditions - monthly.
3. Check and clean dust contamination - six months.
4. Check and clean base and head contacts and connections - annually.

**4 WIRING DIAGRAM / СХЕМА НА СВЪРЗВАНЕ / ESQUEMA DE LIGAÇÃO / ELEKTRIK TERTIBATI DIYAGRAM**



**\*ATTENTION:** When the EOL-module is only a capacitor, IT IS OBLIGATORY TO CONNECT a 100K resistor in parallel at the beginning of the line!

**\*ВНИМАНИЕ:** Когато EOL-модула е само кондензатор, Е ЗАДЪЛЖИТЕЛНО да се добави паралелно в началото на линията съпротивление 100K !

**\*ATENÇÃO:** Quando o módulo EOL (Fim de Linha) é somente um condensador, É OBRIGATÓRIO CONECTAR uma resistência de 100K em paralelo no início da linha.

**\*DIKKAT:** EOL modül sadece kondansatör ise, zorunlu olarak 100 K'lık bir direnç hattın başlangıcına paralel bağlanmalıdır!

**ТЕСТ И ПОДДРЪЖКА**

1. Подайте захранващо напрежение на детектора.
2. Изчакайте 30 сек.
3. Въздействайте с топлинен тестер (*Cordless Heat Detector Tester или Heat Tester 110V>240V*) върху детектора от разстояние 20cm. В границите на 8 секунди след въздействието детектора трябва да се установи в състояние "ПОЖАР". Двата светодиода ще светнат едновременно.
4. Прекъснете за 2 сек. минимум захранването на детектора. След подобен ресет детектора ще се установи в дежурен режим и двата светодиода ще изгаснат.

**Сервизна поддръжка на детекторите трябва да се извършва:**

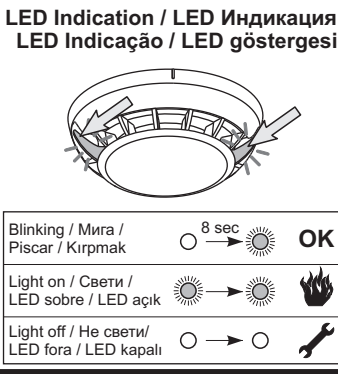
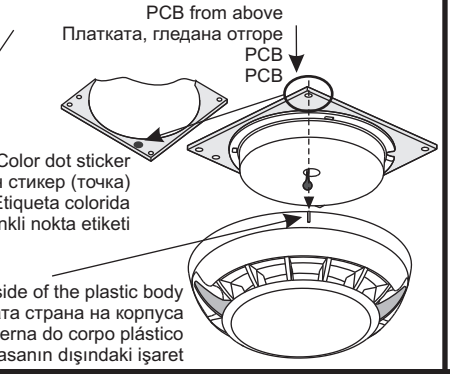
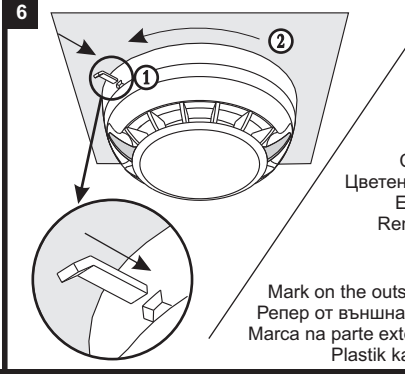
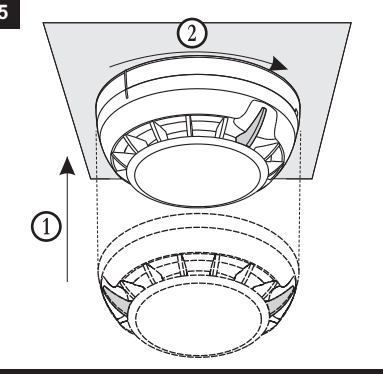
1. Външен оглед за видими механични повреди - ежеседмично
2. Проверка на работоспособността в реални условия - ежеседмично
3. Профилактично почистване на замърсяване от прах - 6 месеца
4. Профилактична проверка и почистване на контактната система - 1 година.

**TESTE E MANUTENÇÃO**

1. Alimentar o detector.
2. Esperar 30 seg.
3. Aplicar o teste de temperatura (*Teste de Temperatura sem fios ou Teste de Temperatura 110V>240V*) a uma distância de 20cm para testar o sensor térmico do detector. Em 8 seg. o detector entrará em estado de alarme. Ambos os Led's acender-se-ão.
4. Retire a Alimentação ao detector no mínimo durante 2 seg. Após efectuar o reset, o detector entrará em modo de manutenção e os Led's apagar-se-ão.

**A Manutenção do detector deve ser efectuada:**

1. Inspeção de danos visíveis - semanalmente.
2. Teste operacional em condições reais - mensalmente.
3. Verificação e limpeza de sujidade - semestralmente.
4. Verificação, limpeza da base, contactos e ligações - anualmente.



<b>TECHNICAL SPECIFICATIONS /</b>	Operating Voltage Range	Захранващо напрежение	Tensão de Funcionamento	Çalışma gerilimi	9 - 30 V DC (Nom. 12/24VDC)
<b>ТЕХНИЧЕСКИ ХАРАКТЕРИСТИКИ /</b>	Average current consumption in quiescent state	Консумация в незадействано състояние	Consumo em estado de repouso	Ortalama Sükunet Akımı	< 50µA
<b>ESPECIFICAÇÕES TÉCNICAS /</b>	Alarm state current:	Консумация при аларма:	Corrente de Alarme:	Alarm akımı:	
<b>TEKNİK ÖZELLİKLER</b>	- with base type B24 and B24D	- с основи B24 и B24D	- com base B24 e B24D	- B24 ve B24D tip soket ile	20 mA / 12+30V
	- with base type B24RD	- с основа B24RD	- com base B24RD	- B24RD tip soket ile	33 mA / 12V; 49mA/24V; 57mA/30V
	- with base type B12	- с основа B12	- com base B12	- B12 tip soket ile	18 mA / 9V; 29mA/12V; 32mA/15V
	Class (in accordance with EN54-5)	Клас (в съответствие с EN54-5)	Classe (de acordo com a norma EN54)	Sınıf (EN54-5'e göre uyumlu)	A2/S
	Protected area (in accordance with EN54-5)	Зона на покритие (в съответствие с EN54-5)	Área de Cobertura (de acordo com a norma EN54)	Koruma Alanı (EN54-5'e göre uyumlu)	up 35m <sup>2</sup> / do 35m <sup>2</sup> / até 35m <sup>2</sup> / 35m <sup>2</sup> ye kadar
	Installation height (in accordance with EN54-5)	Височина на монтаж (в съответствие с EN54-5)	Altura de Instalação (de acordo com a norma EN54)	Montaj yüksekliği (EN54-5'e göre uyumlu)	up 3,5m / do 3,5m / até 3,5m / 3,5m' ye kadar
	Output in alarm state at terminal RI	Ток в алармено състояние на клемна RI	Saída em estado de alarme no terminal RI	Terminal RI alarm durumundaki çıkış akımı	20mA (max) / -3.3V (+IN/+OUT / klemenslere göre)
	(Towards terminals +IN /+OUT)	(клеми +IN /+OUT)	(Para Terminais +IN /+OUT)	(+IN/+OUT / klemenslere göre)	
	Degree of protection	Степен на защита	Grau de Protecção	Koruma Sınıfı	IP30
	Wire Gauge for terminals	Сечение на използвания проводник	Secção dos fios nos terminais	Kullanılan kablo kesiti	0.4mm <sup>2</sup> ± 2.0mm <sup>2</sup>
	Operational temperature range	Работен температурен обхват	Temperatura de funcionamento	Çalışma sıcaklık aralığı	-10°C ± +60°C
	Relative humidity resistance	Устойчивост на относителна влажност	Resistência à Humidade Relativa	Bağıl neme dayanıklılık	(93 ± 3%) @ 40°C
	Dimensions (incl. base)	Размери (с монтирана основа)	Dimensões (incl. Base)	Ölçüler (soket dahil)	ø102mm, h 42mm
	Weight (incl. base)	Тегло (с монтирана основа)	Peso (incl. Base)	Ağırlık ( soket dahil)	160g

This manual is subject to change without notice / Промените могат да бъдат без предизвестие / Este manual está sujeito a alterações sem aviso prévio / İmalatçının, haber vermeden değişikliğe uğrama hakkı saklıdır!