

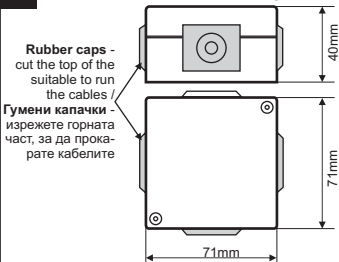
SensoIRIS MISO

! ATTENTION / ВНИМАНИЕ

The SensoIRIS MISO isolator module must be connected only to fire panels, which support TTE-SensoIRIS communication protocol!

Модул изолатор SensoIRIS MISO може да бъде свързан само към панели, които поддържат комуникационен протокол TTE-SensoIRIS!

! Dimensions / Размери



! Installation / Инсталиране

IP40

-10°C ÷ +60°C

≤185g



English Installation Instructions

General Description

SensoIRIS MISO is a short circuit isolator module designed for addressable fire alarm systems, which support TTE-SensoIRIS communication protocol.

The short circuits isolators prevent switching off the loop in case of short circuit fault, as they isolate that part of the loop, with a short circuit. When the cause for the short circuit fault is removed, the isolator modules automatically restore the continuity of the loop.

The short circuit isolator module is mounted in a separate plastic box suitable for wall mounting. The openings for cables running are protected with rubber caps. When installing the module in the system cut only the top of the caps through which you are running the cables - see item 2 below.

Installation

Attention: Power off the loop circuit before installing the SensoIRIS MISO isolator module!

1. Mount the base of the plastic box on the installation place.
2. Connect the loop cables to the module terminals as shown on the connection diagram.

Note: Use only the shown on the diagram cable holes for running cables.

3. Close the cover of the plastic box.

Български Инструкции за инсталиране

Общо описание

SensoIRIS MISO е модул изолатор за използване в адресируеми пожароизвестителни системи, поддържащи комуникационен протокол TTE-SensoIRIS.

Изолаторите предотвратяват изключване на контура при възникване на късо съединение, като изолират частта от контура, в която е възникнало късото съединение. След отстраняване на повредата причинила късо съединение, изолаторите автоматично възстановяват цялостта на контура.

Модулът е разположен в самостоятелна пластмасова кутия, подходяща за стенен монтаж. Отворите за прокарване на кабели са защитени с гумени капачки. При монтаж изрежете горната част само на капачките от отворите, през които ще минават кабелите - виж т. 2 по-долу.

Монтаж

Внимание: Изключете напрежението на контура преди да инсталирате модул SensoIRIS MISO!

1. Монтирайте основата на кутията на подходящо място.
2. Свържете кабелите на контура към клемите на модула, съгласно приложената схема.

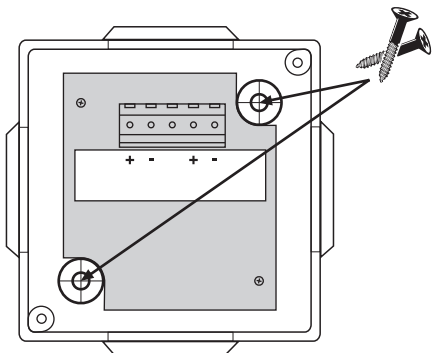
Забележка: Използвайте само посочените на фигурата отвори за прокарване на кабелите.

3. Затворете капака на кутията.

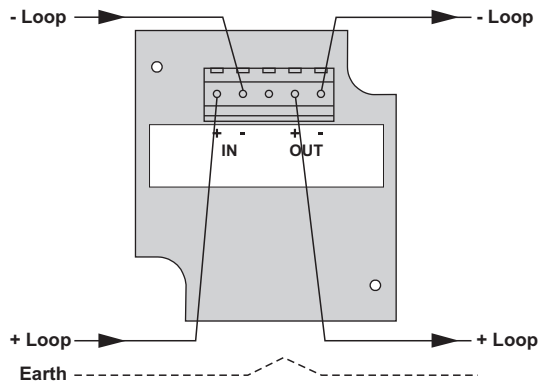
TECHNICAL SPECIFICATIONS / ТЕХНИЧЕСКИ ХАРАКТЕРИСТИКИ

Operating voltage	Работно напрежение	15+ 32 VDC
Max. Isolator Resistance	Максимално съпротивление на изолатора	0.18Ω@27VDC / 0.25Ω@15VDC
Nominal Current consumption	Номинална консумация	200µA
Installation wires	Свързващи проводници	0,4mm ² + 2.0mm ²
Relative humidity	Относителна влажност	≤93% @ +40°C
Material (plastic)	Материал (пластмаса)	ABS
Max. number of devices between two modules SensoIRIS MISO	Максимален брой устройства между два модула SensoIRIS MISO	30

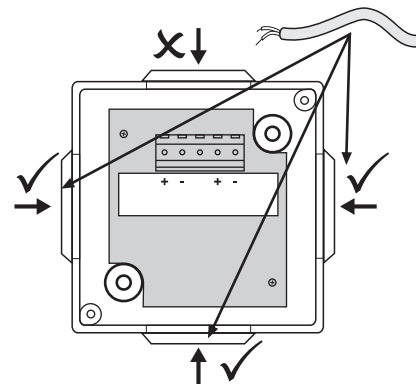
1 Mounting holes / Монтажни отвори



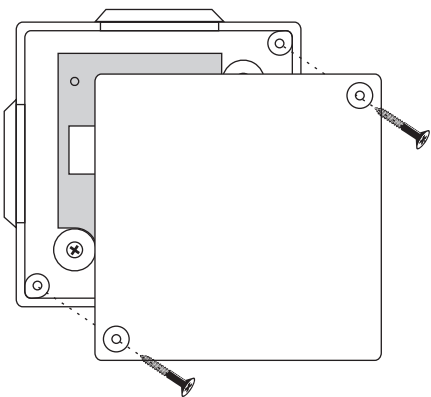
2 Connection diagram / Схема на свързване



Cable holes / Отвори за кабели



3 Close the cover / Затворете капака



! Example for loop connection / Пример за свързване в кръга

