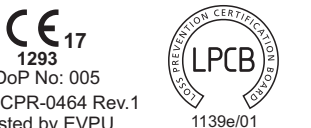


## SensoIRIS WSOU IS-R

Intelligent analogue addressable fire alarm sounder with built-in isolator module



Teletek Electronics JSC  
Address: 14A Srebarna Str,  
1407 Sofia, Bulgaria

EN54-3:2001+A1:2002+A2:2006  
EN54-17:2005/ AC:2007

### Sounder Type A

Essential characteristics	Performance
Performance under fire conditions	Pass
Operational reliability	Pass
<b>Durability:</b>	
Temperature resistance	Pass
Humidity resistance	Pass
Shock and vibration resistance	Pass
Corrosion resistance	Pass
Resistance to ingress	Pass
Electrical stability	Pass

### Installation / Инсталиране

**-10°C ÷ +50°C**

**~183g**

\* When used with base B124/  
При използване на основа B124  
\*\* When used with base WSB IP65/  
При използване на основа WSB IP65

## English

## Installation Instruction

SensoIRIS WSOU IS-R is an addressable Wall Mount Sounder with built-in isolator module designed for installing in addressable fire alarm systems supporting TTE communication protocol. The device is powered on from the panel and can be controlled via the communication protocol. The sounder SensoIRIS WSOU IS-R is compatible with fire bases B124 for ceiling mounting and WSB IP65 for wall mounting (refer to manual 18020861 for details).

### Installation Instructions

**Attention: Power off the loop circuit before installing the SensoIRIS WSOU IS-R addressable sounder!**

1. Choose the proper place for installation of the device.
2. Set the device address using SensoIRIS Programmer or directly from addressable fire panel. The address must be in the range from 1 to 250.
3. Mount the fire base on the ceiling or on the wall of the protected premises using fixings according the mounting surface.
4. Connect the base to the fire panel using the wiring diagram.
5. Insert the device into the base and rotate clockwise until it drops into place - the short mark on the base fits with that on the sounder body. Continue to rotate the sounder until its mark coincides with the long mark on the base - a click is heard.
6. Program the device parameters. Choose in consecutiveness from the control panel: *System - Programming - Devices - Loop*. Find the installed sounder, as enter address, loop and zone number - the panel automatically will recognize the type of the device. Choose the button *MORE* to enter in the additional settings menu.
7. Test the sounder for proper operation.

### Warranty

All devices carry on a warranty valid from the date of manufacture. The date of manufacture can be checked by the code marking on the back of the device. The date is printed with numbers on the back - YY MM. The first two numbers represent the year and the last two - the month. For example: The date code "17 07", means the device is manufactured in July, 2017. To return goods for warranty service, please contact with your local distributor for details.

### TECHNICAL SPECIFICATIONS / ТЕХНИЧЕСКИ ХАРАКТЕРИСТИКИ

Operating Voltage Range	Захранващо напрежение	16 - 32VDC (Nom. 27VDC)
Nominal consumption (stand-by)	Номинална консумация (в покой)	<500µA@27VDC
Maximal consumption (main tone type 27)	Максимална консумация (основен тип на звука 27):	
- low volume level	- ниско ниво	<5mA
- high volume level*	- високо ниво*	<16.5mA
Maximal consumption (other tone types)	Максимална консумация (друг тип звук):	
- low volume level	- ниско ниво	<4mA
- high volume level	- високо ниво	<10mA
Consumption with activated isolator	Консумация при задействан изолатор	<15mA
Power volume (main tone type 27)	Изходна мощност (основен тип на звука 27):	
- low volume	- ниско ниво	~ 80dB (A) ± 6dB @ 1m
- high volume*	- високо ниво*	~ 92dB (A) ± 5dB @ 1m
Power volume (other tone types)	Изходна мощност (друг тип звук):	
- low volume	- ниско ниво	75-85dB ± 3dB @ 1m
- high volume	- високо ниво	80-95dB ± 3dB @ 1m
Number of tone types	Брой тонове	32
Supported communication protocol	Поддържан протокол за комуникация	TTE
Wire Gauge for terminals	Сечение на използвания проводник	2.5mm <sup>2</sup>
Relative humidity resistance	Устойчивост на относителна влажност	(93 ± 3)% @ 40°C
Color	Цвят	red/ червен
Material	Материал	ABS

\* Note: Approved to EN54-3 only! / \* Забележка: Одобрено според изискванията на EN54-3!

### ISOLATOR MODULE TECHNICAL SPECIFICATIONS/ ТЕХНИЧЕСКИ ХАРАКТЕРИСТИКИ НА ИЗОЛАТОРА

Maximum line voltage (V <sub>max</sub> )	Максимално напрежение в кръга (V <sub>max</sub> )	32V
Nominal line voltage (V <sub>nom</sub> )	Номинално напрежение в кръга (V <sub>nom</sub> )	28V
Minimum line voltage (V <sub>min</sub> )	Минимално напрежение в кръга (V <sub>min</sub> )	16V
Maximum voltage at which the device isolates (V <sub>so max</sub> )*	Макс. напрежение, при което устройството прекъсва кръга (V <sub>so max</sub> )*	7.5V
Minimum voltage at which the device isolates (V <sub>so min</sub> )**	Мин. напрежение, при което устройството прекъсва кръга (V <sub>so min</sub> )**	5.9V
Maximum voltage at which the device reconnects (V <sub>sc max</sub> )**	Макс. напрежение, при което устройството възстановява кръга (V <sub>sc max</sub> )**	6.7V
Minimum voltage at which the device reconnects (V <sub>sc min</sub> )**	Мин. напрежение, при което устройството възстановява кръга (V <sub>sc min</sub> )**	5V
Maximum rated continuous current with the switch closed (I <sub>c max</sub> )	Макс. продължителен ток при затворен ключ (непрекъснат кръг) (I <sub>c max</sub> )	0.7A
Maximum rated switching current (e.g. under short circuit) (I <sub>s max</sub> )	Макс. комутирем ток (например при късо съединение) (I <sub>s max</sub> )	1.8A
Maximum leakage current with the switch open (isolated state) (I <sub>l max</sub> )	Ток на утечка при отворен ключ (прекъснат кръг) (I <sub>l max</sub> )	16mA
Maximum series impedance with the switch closed (Z <sub>c max</sub> )	Макс. сериен импеданс при затворен ключ (непрекъснат кръг) (Z <sub>c max</sub> )	0.12Ω@28VDC 0.15Ω@15VDC

\* Note: Switches from closed to open / Забележка: Превключва от затворено към отворено състояние

\*\* Note: Switches from open to closed / Забележка: Превключва от отворено към затворено състояние

## Български

## Инструкция за инсталиране

SensoIRIS WSOU IS-R е адресируема Сирена за стенов монтаж с вграден модул изолатор, предназначена за използване в адресируеми пожароизвестителни алармени системи, поддържащи комуникационен протокол TTE. Устройството получава захранване от панела и може да бъде контролирано чрез комуникационния протокол. Сирена SensoIRIS WSOU IS-R е съвместима с основи B124 за монтаж на таван и WSB IP65 за монтаж на стена (за подробности се запознайте с описание 18020861).

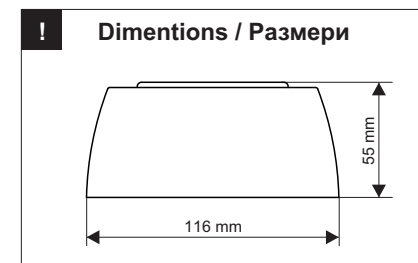
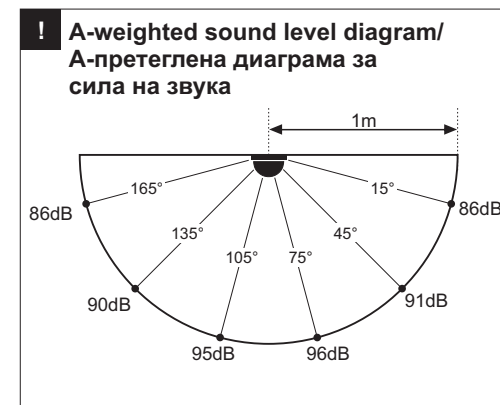
### Инструкция за инсталиране

**Внимание: Изключете напрежението на контура преди да инсталирате сирена SensoIRIS WSOU IS-R!**

1. Изберете подходящо място за монтаж на устройството.
2. Установете адреса на устройството посредством SensoIRIS Programmer или чрез панела. Адресът трябва да бъде в интервал от 1 до 250 включително.
3. Монтирайте основата на тавана или стената на помещението, като подберете винтове и дюбели според монтажната повърхност.
4. Извършете електрически монтаж съгласно приложената схема.
5. Поставете устройството в основата и го завъртете по посока на часовниковата стрелка до попадане в направляващите канали - късият маркер на основата съвпада с този на корпуса. Продължете да въртите докато маркерът на сирената съвпадне с дългия маркер на основата - чува се щракване.
6. Программирайте параметрите на устройството. Изберете последователно от панела: *Система - Програмиране - Устройства - Кръгове*. Намерете инсталираното устройство, като зададете адрес, номер на кръг и зона - панелът разпознава автоматично типа на устройството. Изберете бутон *Друго*, за да влезете в менюто за допълнителни настройки.
7. Тествайте сирената за правилна работа.

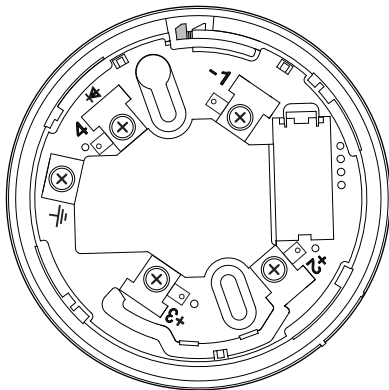
### Гаранция

Всички устройства притежават гаранция валидна от датата на производство. Датата на производство е отбелязана с цифри към маркировката на гърба на устройството - ГГ ММ. Първите две цифри представляват година, а последните две - месец на производство. Пример: "17 07", означава дата на производство Юли 2017. За да върнете изделия за гаранционен сервиз се обръщайте към вашия регионален дистрибутор.

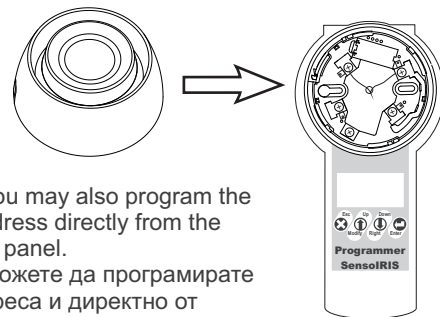


ATTENTION: Read carefully this installation Instructions before installing the device! This manual is subject to change without notice!  
ВНИМАНИЕ: Прочетете внимателно инструкцията преди да пристъпите към инсталиране на устройството! Производителят си запазва правото за промени без предизвестие!

### 1 Base B124/ Основа B124

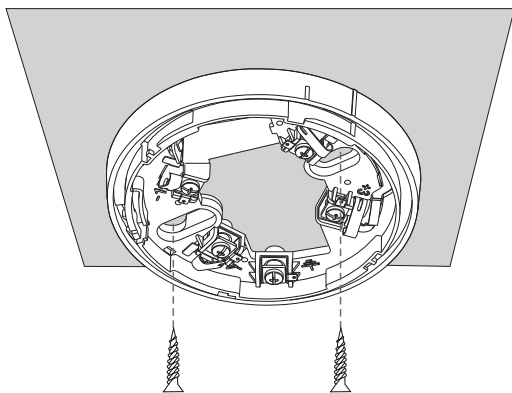


### 2 Address programming / Програмиране на адрес

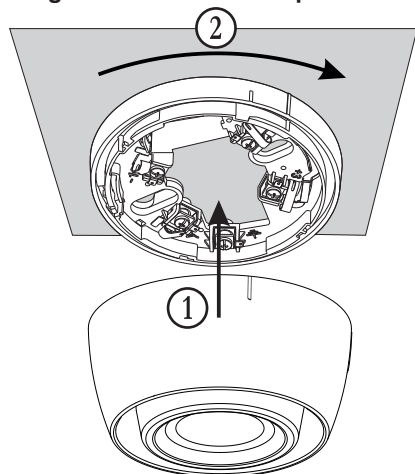


- You may also program the address directly from the fire panel.  
- Можете да програмирате адреса и директно от панела.

### 3 Mounting Base B124/ Монтиране основа B124



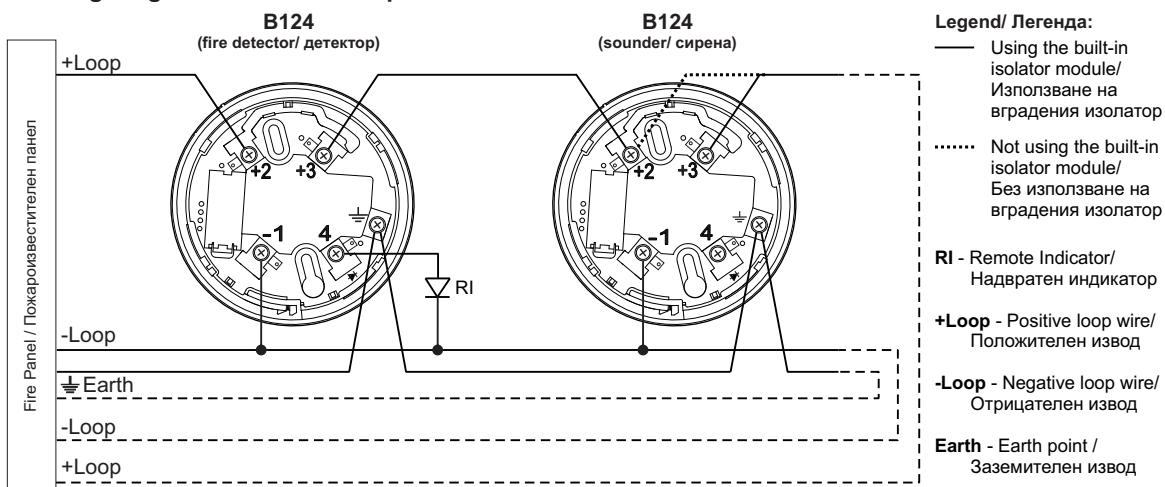
### 4 Mounting the sounder/ Монтиране на сирената



### 🔔 Tone types and description/ Видове звуци и описанието им

Tone	Tone Type	Tone Description / Application
1	—————	970Hz
2	▬▬▬▬▬▬	800Hz/970Hz @ 2Hz
3	▬▬▬▬▬▬	800Hz - 970Hz @ 1Hz
4	— — — —	970Hz 1s OFF/1s ON
5	▬▬▬▬▬▬	970Hz, 0.5s/ 630Hz, 0.5s
6	▬▬▬▬▬▬	554Hz, 0.1s/ 440Hz, 0.4s (AFNOR NF S 32 001)
7	▬▬▬▬▬▬	500 - 1200Hz, 3.5s/ 0.5s OFF (NEN 2575:2000)
8	— — — —	420Hz 0.625s ON/0.625s OFF (Australia AS1670 Alert tone)
9	▬▬▬▬▬▬	500 - 1200Hz, 0.5s/ 0.5s OFF x 3/1.5s OFF (AS1670 Evacuation)
10	▬▬▬▬▬▬	550Hz/440Hz @ 0.5Hz
11	— — — —	970Hz, 0.5s ON/0.5s OFF x 3/ 1.5s OFF (ISO 8201)
12	— — — —	2850Hz, 0.5s ON/0.5s OFF x 3/1.5s OFF (ISO 8201)
13	▬▬▬▬▬▬	1200Hz - 500Hz @ 1Hz (DIN 33 404)
14	—————	400Hz
15	▬▬▬▬▬▬	550Hz, 0.7s/1000Hz, 0.33s
16	▬▬▬▬▬▬	1500Hz - 2700Hz @ 3Hz
17	—————	750Hz
18	—————	2400Hz
19	—————	660Hz
20	— — — —	660Hz 1.8s ON/1.8s OFF
21	— — — —	660Hz 0.15s ON/0.15s OFF
22	▬▬▬▬▬▬	510Hz, 0.25s/ 610Hz, 0.25s
23	▬▬▬▬▬▬	800/1000Hz 0.5s each (1Hz)
24	▬▬▬▬▬▬	250Hz - 1200Hz @ 12Hz
25	▬▬▬▬▬▬	500Hz - 1200Hz @ 0.33Hz
26	▬▬▬▬▬▬	2400Hz - 2900Hz @ 9Hz
27*	▬▬▬▬▬▬	2400Hz - 2900Hz @ 3Hz 2500Hz (main sound frequency/ основна честота)
28	▬▬▬▬▬▬	800Hz - 970Hz @ 100Hz
29	▬▬▬▬▬▬	800Hz - 970Hz @ 9Hz
30	▬▬▬▬▬▬	800Hz - 970Hz @ 3Hz
31	— — — —	800Hz, 0.25s ON/1s OFF
32	▬▬▬▬▬▬	500Hz - 1200Hz, 3.75s/0.25s OFF (AS2220)

### 1 Wiring Diagram / Схема на свързване



\* Note: Approved to EN54-3 only! / \* Забелжка: Одобрено според изискванията на EN54-3!