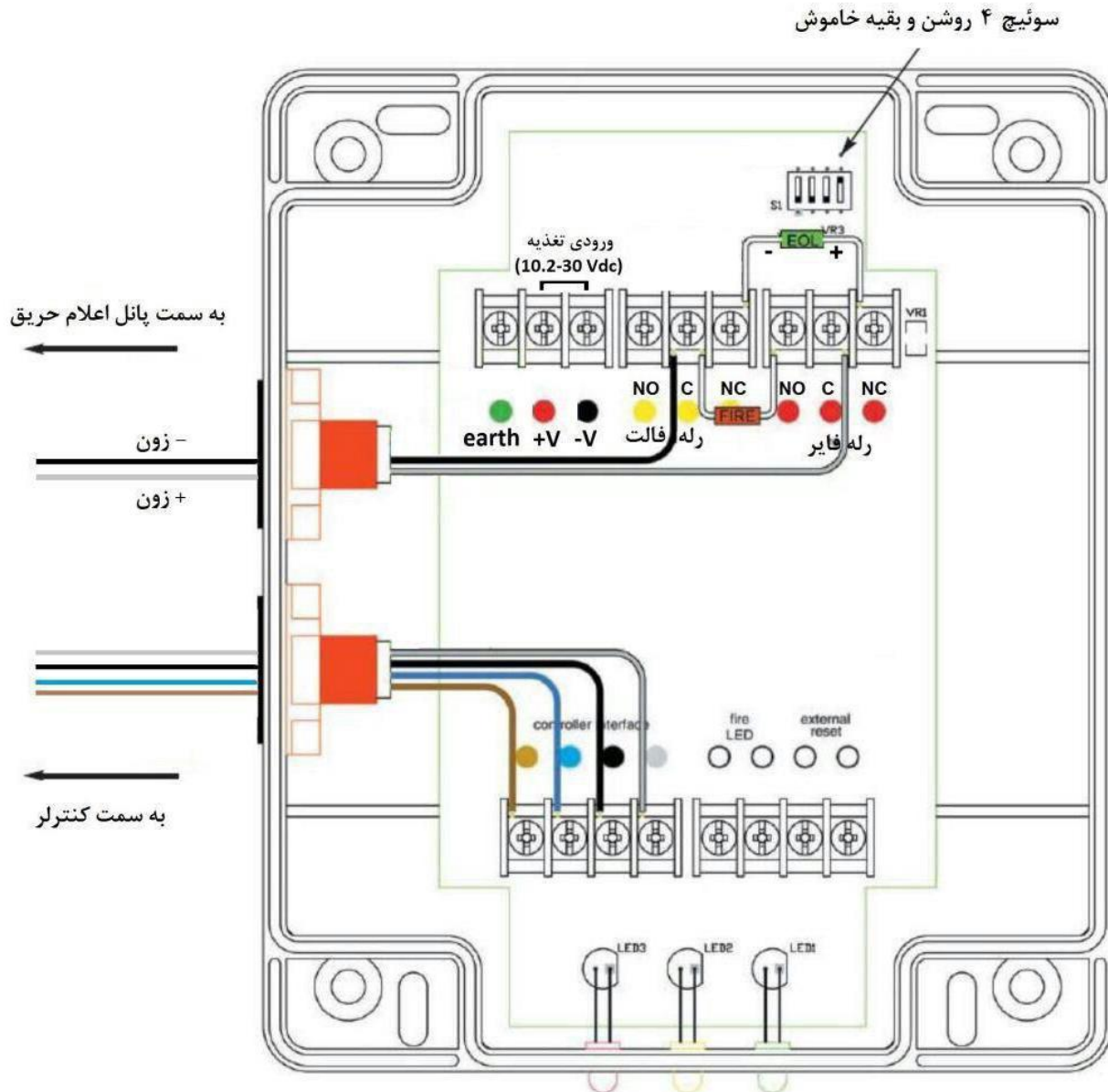


اتصال یک بیم دکتور به یک زون متعارف:



تغذیه +	قهوه ای	(10.2-30 Vdc)
تغذیه -	آبی	(return)
زون +	مشکی	
زون -	خاکستری	

ولتاژ منبع تغذیه	12 Vdc -24 Vdc + 25%-15%
جریان مدار در حالت خاموش	3.5 mA
جریان مدار در حالت آلام	3.5 mA
جریان مدار در حالت تنظیم شده	3.5 mA Fast 17 mA
نرخ اتصال رله Fault / Fire	2A @ 30 Vdc

Fire: 470 ohm- 1kohm
 (وابسته به پانل اعلام حریق)
EOL: مقاومت انتهایی خط پانل اعلام حریق

توضیح: هر دو رله فایر و فالت NC هستند یعنی در شرایط نرمال پایه C به NC متصل می باشد.

Zone Connection to Fire Beam

