

Teletak electronics

راهنمای نصب و راه اندازی
پانل اعلام حریق متعارف



MAG 8 Plus

لطفاً قبل از راه اندازی پانل و نصب قطعات، این دفترچه راهنما را به طور کامل مطالعه فرمائید.

کنترل پانل MAG8Plus یک پانل متعارف ۸ زون قابل افزایش تا ۱۶ زون می باشد که دارای استاندارد EN54 از لابراتوار EVPU بوده و محصول کشور بلغارستان است.

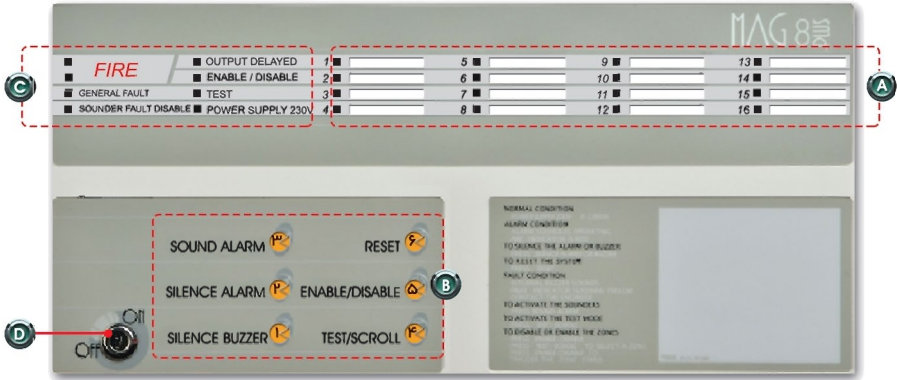
مشخصات فنی پانل

230 VAC \pm 10% / 2A Fuse	تغذیه اصلی دستگاه
1 Battery, 12VDC	منبع تغذیه پشتیبان (باتری)
4 x 24V/ 0.3A Fuse	خروجی آژیر
12V/1A ; 24V/0.5A	خروجی رله Fault
12V/1A ; 24V/0.5A	خروجی رله Fire
24VDC/ 0.3A Fuse	خروجی کمکی (Aux)

مشخصات عمومی پانل

- تعداد زون ها: ۱۶-۱۲-۸
- تعداد آشکارسازهای هر زون/تعدادمجموع آشکارسازهای قابل اتصال به پانل: ۵۱۲/۳۲
- پشتیبانی از تعداد نامحدود شستی
- فعال و غیر فعال کردن زون ها و آژیرها بصورت مستقل
- قابلیت تست یکنفره سبستم
- دارای رله آلام جهت فعال کردن دستگاه های جانبی در هنگام وقوع حریق
- دارای رله خطا جهت فعال کردن دستگاه های جانبی در هنگام خطا
- مجهز به فیوز محافظ (Resettable Fuse) برای خروجی آژیرها
- قابلیت فعال سازی آژیرها با تاخیر ۱ الی ۱۰ دقیقه
- امکان استفاده از پانل بصورت تکرارکننده (Repeater)
- کاهش خطای تشخیص توسط قابلیت Double Action
- پشتیبانی از ماژول ثبت وقایع (ML)
- پشتیبانی از آژیر مستقل برای هر زون
- امکان تنظیم هر زون بصورت فوری یا تاخیری
- پشتیبانی از برد افزایش زون (ME4) و برد افزایش آژیر (MS4)
- پشتیبانی از برد افزایش رله (MR8)

معرفی صفحه کاربری پانل و راهنمای LED های نشانگر

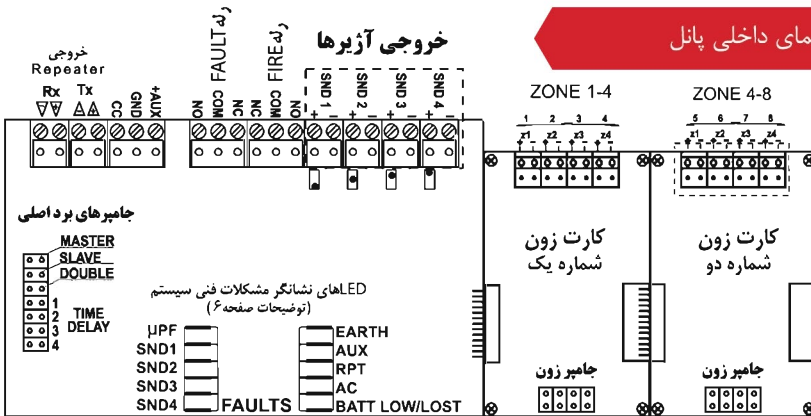


<p>LED های نشانگر وضعیت زون‌ها (رنگ قرمز برای FIRE و رنگ زرد برای FAULT)</p>	<p>A</p>
<p>SILENCE BUZZER : قطع کردن صدای BUZZER داخلی دستگاه SILENCE ALARM : قطع کردن صدای آژیرها SOUND ALARM: به صدا درآوردن تمامی آژیرها در مواقع اضطراری TEST SCROLL: کلید پیمایش و "تست یک نفره" ENABLE/DISABLE: فعال و غیر فعال کردن مدار زون و آژیر RESET: ریست کردن دستگاه</p>	<p>B کلیدهای عملکردی و برنامه‌ریزی</p>
<p>LED های نشانگر وضعیت عمومی سیستم (اطلاعات بیشتر در صفحه ۵)</p>	<p>C</p>
<p>کلید تغییر حالت بین دو وضعیت ON و OFF در وضعیت ON همگی کلیدهای جلوی پانل فعال می‌باشند « در وضعیت OFF فقط کلید "SILENCE BUZZER" فعال است.</p>	<p>D</p>

در صورت نرمال بودن پانل اعلام حریق ، تنها LED سبز رنگ Power Supply 230V روشن بوده و بقیه LED ها خاموش می باشند. 

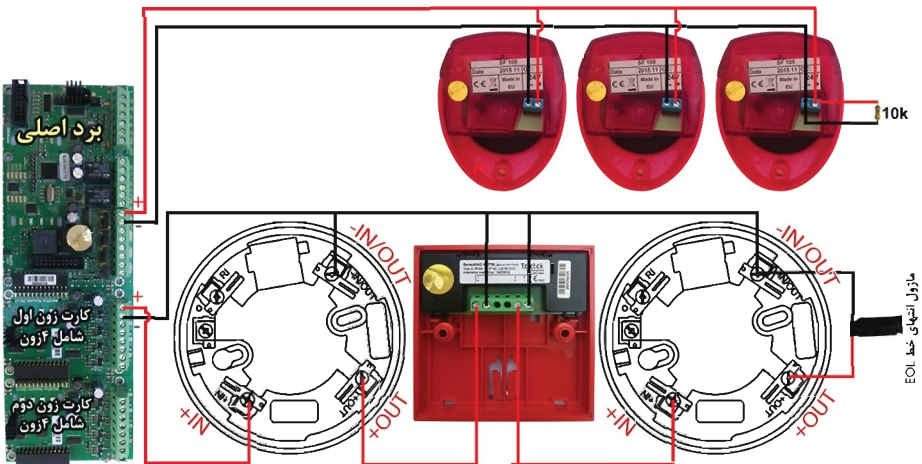
تمامی قطعات اصلی سیستم (پانل مرکزی، دکتورها، شستی ها و ...) می بایست از مارک Teletek بوده و استفاده از تجهیزات سایر مارک ها، باعث عملکرد ناصحیح سیستم و یا آسیب رسیدن به تجهیزات خواهد شد. این موضوع مشمول گارانتی نبوده و خارج از مسئولیت شرکت می باشد. 

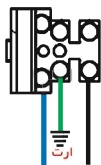
نمای داخلی پانل



- MASTER: جهت قراردادن پانل بعنوان پانل اصلی تکرار کننده
 - SLAVE: جهت قرار دادن پانل بعنوان تکرار کننده
 - DOUBLE: در این حالت دتکتورها باید دوبار تحریک شوند تا آژیرها صدا درآیند (جهت کاهش آلام کاذب)
 - TIME DELAY: قرار دادن آژیرها در حالت تاخیر
- نکته:** در حالت عادی نباید هیچکدام از جامبرهای برد اصلی " وصل باشند.
- نکته:** در صورتیکه می خواهید از قابلیت DOUBLE یا TIME DELAY در یک یا چند زون استفاده کنید، ابتدا جامپر DOUBLE یا TIME DELAY را وصل نمایید، سپس جامپر زون مورد نظر را قطع کنید.

راهنمای نصب بصورت شماتیک





ورودی 230 VAC

راهنمای راه اندازی سیستم

هشدار: کابل برق اصلی را به اشتباه داخل ترمینال 'ارت' دستگاه نزنید!



ماژول های انتهای خط (EOL (END OF LINE) موجود در داخل پانل را یکی یکی به پایه آخرین دکتور در هر زون متصل کنید (مطابق شکل مفحه قبل). به قطب های دو سر ماژول انتهای خط EOL دقت کنید. سیم قرمز را به سر "+" و سیم مشکی را به سر "-" متصل کنید.

- نکته: در صورتیکه زونی از پانل استفاده نشده است باید ماژول انتهای خط را به ترمینال زون مربوطه بر روی پانل متصل کنید تا آن زون نرمال شود.
- نکته: در هر زون می توان تا حداکثر ۳۲ دکتور و تعداد نامحدود شستی اعلام حریق نصب کرد.
- نکته: پس از نصب آژیرها می بایست یک مقاومت ۱۰ کیلو اهم بر روی آخرین آژیر قرار دهید.
- نکته: هنگامی که پانل روشن می باشد هیچکدام از اجزای برد اصلی را جدا نکرده و تمامی تغییرات را در زمان خاموش بودن پانل انجام دهید.
- نکته: هنگامی که می خواهید کابلهای زون یا کابلهای آژیر را به ترمینال مربوطه وصل کنید؛ ابتدا پانل را خاموش کنید.
- نکته: جهت اتصال کابل به ترمینالهای پانل، حتما از سرسیم استفاده کنید. در صورتی که تارهای باریک سیم، از ترمینال خارج شده و به ترمینالهای مجاور اتصال کند، پانل آسیب می بیند.
- نکته: قبل از اتصال سیم های مربوط به زون و خطوط آژیر از نبود اتصال کوتاه، قطعی مدار و یا وجود ولتاژ ناخواسته روی آن ها توسط مولتی متر اطمینان حاصل فرمایید.



اشتباه



صحیح

دقت کنید که فقط باید یک عدد باتری ۱۲ ولت را به پانل متصل کنید!

در صورتیکه پانل را با دو عدد باتری سری شده ۱۲ ولت روشن نمایند پانل آسیب دیده و از کاراتی خارج میگردد.



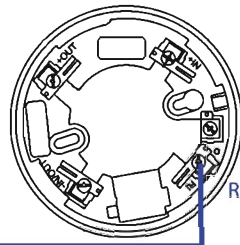
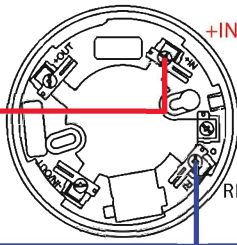
روش اتصال ریموت LED (ریموت سردرب)

← ترمینال مثبت ریموت:

ترمینال مثبت ریموت را به ترمینال "+IN" یکی از پایه دکتورها (معمولا نزدیکترین دکتور به ریموت) وصل کنید.

← ترمینال منفی ریموت:

ابتدا ترمینال "RI" پایه ها را با یکدیگر سری کرده و سپس به ترمینال منفی ریموت وصل کنید. دقت داشته باشید که جریان خروجی چراغ نشانگر در سیستم متعارف TELETEK در محدوده ۳۰ میلی آمپر می باشد.



راهنمای انتخاب آژیر

پانل دارای ۴ مدار آژیر می باشد. هر مدار آژیر پانل قابلیت تامین ۳۰۰ میلی آمپر جریان خروجی را داراست، لذا در هنگام نصب آژیر دقت نمایید که کل جریان مصرفی آژیرهای متصل شده در هر مدار نباید بیشتر از مقدار مذکور باشد.

مدل آژیر	جریان مصرفی (میلی آمپر)	حداکثر تعداد مجاز بر روی یک مدار آژیر
آژیر داخلی مدل SF100	30 mA	10
آژیر داخلی مدل SF105	80 mA	3
آژیر بیرونی مدل SF300	90 mA	3

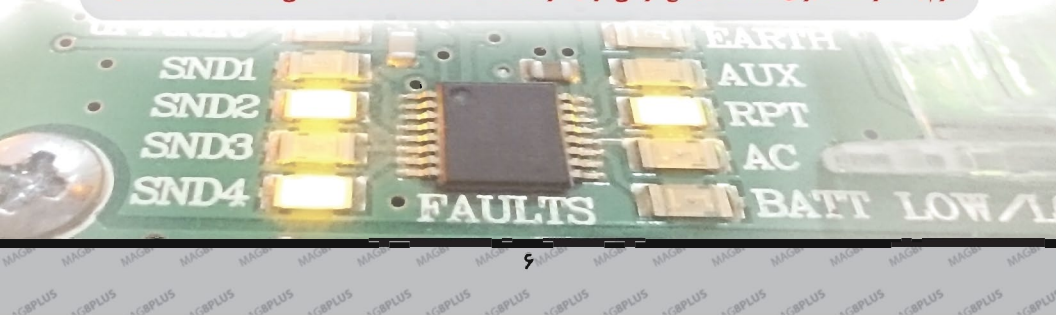
راهنمای LED های نشانگر وضعیت عمومی سیستم

نشانگر LED	مشکل بوجود آمده	روش پیشنهادی رفع اشکال
Fire	وقوع حریق	ابتدا زون حریق را شناسایی کرده و پس از مراجعه به محل مربوطه، علت وقوع آن را بررسی نمایید. پس از اطمینان از رفع خطر آتش سوزی، سیستم را ریست کنید. جهت اطلاعات بیشتر، برگه راهنمای کاربری را مطالعه نمایید.
General Fault	در صورت بروز هر گونه خطایی در سیستم این LED روشن می‌شود.	جهت مشخص شدن دقیق مشکل باید به LED های نشانگر مشکلات فنی سیستم (جدول بعد) مراجعه کرده و با توجه به آن LED، رفع اشکال مربوطه را انجام دهید.
Sounder Disable/Fault	<ul style="list-style-type: none"> قطع یا اتصال کوتاه در مسیر کابل‌کشی آژیر عدم استفاده از مقاومت انتهایی خط 10K غیر فعال (DISABLE) بودن مدار آژیر 	<ul style="list-style-type: none"> مسیر کابل کشی را چک کنید و قطعی یا اتصال کوتاه را برطرف کنید. از وجود مقاومت 10K بر روی آخرین آژیر در هر مدار آژیر اطمینان حاصل کنید. در صورتی که مدار آژیر سهواً غیر فعال شده است، با خاموش و روشن کردن پانل، می توانید آن را مجدداً فعال نمایید.
Output Delayed	تاخیر در خروجی آژیرها	جامپرهای مربوط به TIME DELAY را از روی برد اصلی برداشته و پانل را ریست کنید.
Enable/Disable	در صورتیکه مدار زون یا آژیر غیر فعال (DISABLE) باشد، این LED روشن خواهد شد.	در صورتی که مدار زون یا آژیر سهواً غیر فعال شده است، با خاموش و روشن کردن پانل، می توانید آن را مجدداً فعال نمایید.
Test	در حالتی که سیستم در حال تست یک نفره قرار گرفته باشد این LED روشن خواهد شد.	در صورتی که پانل سهواً در حالت تست یک نفره قرار گرفته است، با خاموش و روشن کردن پانل، می توانید آن را رفع نمایید.

راهنمای LED های نشانگر مشکلات فنی سیستم

روش پیشنهادی رفع اشکال	مشکل بوجود آمده	نشانگر LED
ابتدا از محکم بودن کابل فلت متصل به صفحه کلید و برد اصلی اطمینان حاصل نمایید. در صورت برطرف نشدن مشکل، پردازشگر و یا قطعات پائل دچار آسیب شده اند. برای رفع مشکل با نمایندگی فروش تماس بگیرید.	<ul style="list-style-type: none"> آسیب دیدن پردازشگر به علت باز و بسته کردن قطعات یا کابل های فلت پائل در حالت روشن آسیب دیدن برد پائل به علت برخورد یک قطعه فلزی به آن 	μP FAULT
<ul style="list-style-type: none"> مسیر کابل کشی را چک کنید و قطعی یا اتصال کوتاه را برطرف کنید. از وجود مقاومت 10K بر روی آخرین آژیر در هر مدار آژیر اطمینان حاصل کنید. 	<ul style="list-style-type: none"> قطعی و یا اتصال کوتاه در مسیر کابل کشی آژیر عدم استفاده از مقاومت انتهای خط 10K 	SND 1 SND 2 SND 3 SND 4
<ul style="list-style-type: none"> بررسی مسیر کابل کشی می توانید بطور موقت با مسنولیت خود جامپر EF روی برد اصلی را سِت نمایید تا خطای EARTH برطرف گردد. 	وجود اتصال به زمین در مدار	Earth
مسیر کابل کشی را برای یافتن اتصال کوتاه چک نمایید. اگر دستگاهی به پائل متصل است که جریان بیش از حدی از مدار می کشد، آن را قطع نماید.	اتصال کوتاه و یا جریان کشی بیش از حد در خروجی همگی ۲۴ ولت	AUX
هیچ یک از جامپرهای برد اصلی نمی بایست در حالت بسته قرار داشته باشند به جز در صورت اتصال دستگاه Repeater	اشکال در مدار تکرار کننده پائل	RPT
برق ورودی را مجدداً چک کرده و از ولتاژ آن اطمینان حاصل کنید. همچنین در صورتی که فیوز اصلی دستگاه سوخته است، آن را با یک فیوز 2A تعویض نمایید.	قطع برق اصلی	AC
<ul style="list-style-type: none"> باتری را چک نموده و از سلامت آن اطمینان حاصل نمایید. سپس مطمئن شوید که خروجی شارژر منبع تغذیه سالم است و باتری به نحو مناسب شارژ می شود. در صورتی که باتری خراب شده است، آن را تعویض کنید. در صورتی که منبع تغذیه آسیب دیده است با نمایندگی فروش تماس بگیرید. 	<ul style="list-style-type: none"> کم بودن ولتاژ باتری دستگاه عدم اتصال باتری آسیب دیدگی منبع تغذیه 	BATTERY LOW/LOST

لازم به ذکر است برای اطلاعات جامع تر می توانید از **Installation Manual** اصلی دستگاه استفاده کنید.

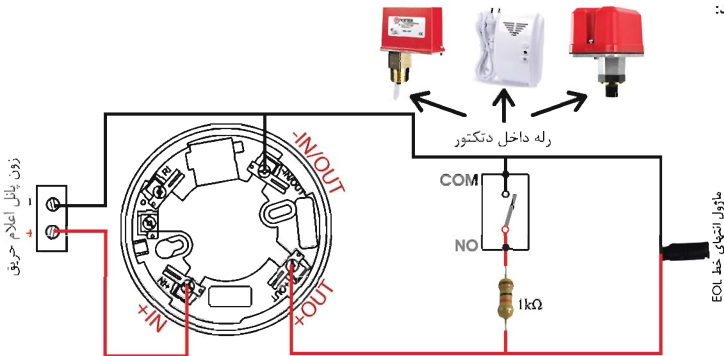


طریقه اتصال دکتور گاز شهری، پرشر سویچ (Pressure switch) و هشداردهنده جریان آب (Flow switch)

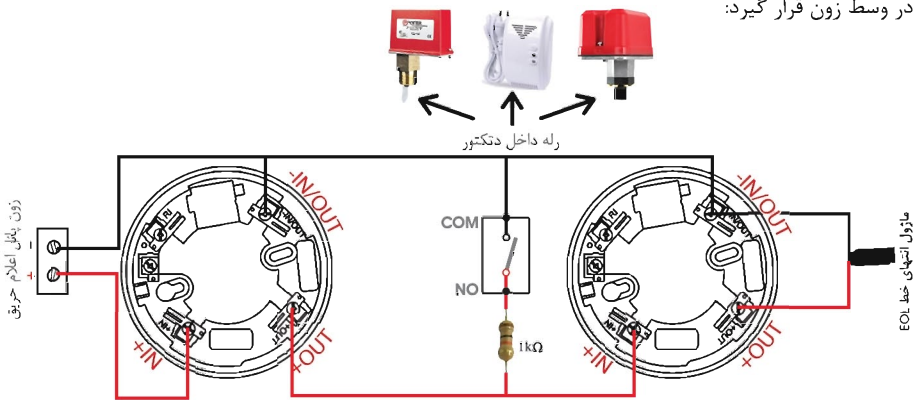
معمولا دکتور گاز شهری، پرشر سویچ و فلو سویچ دارای یک خروجی جهت اتصال به سیستم اعلام حریق می باشند. این خروجی یک کنتاکت (رله) باز می باشد که در هنگام فعال شدن دکتور، این کنتاکت بسته می شود. در شکل های زیر رله داخل دکتور به صورت شماتیک نمایش داده شده است.

◀ اتصال تجهیزات فوق الذکر به دو شکل در زون امکان پذیر می باشد:

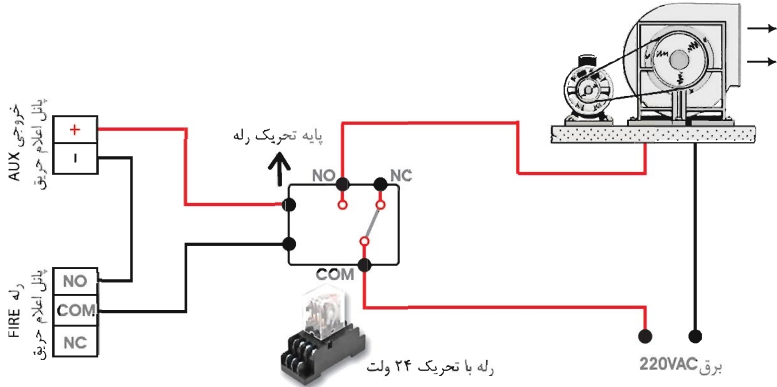
۱. در صورتیکه دکتور گاز شهری، پرشر سویچ (Pressure switch) و یا هشداردهنده جریان آب (Flow switch) در انتهای زون قرار گیرد:



۲. در صورتیکه دکتور گاز شهری، پرشر سویچ (Pressure switch) و یا هشداردهنده جریان آب (Flow switch) در وسط زون قرار گیرد:



طریقه اتصال فن فشار مثبت به پانل اعلام حریق

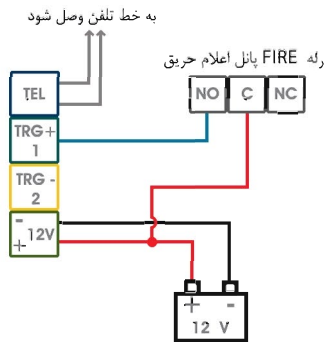
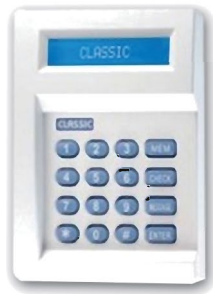


هرگز رله Fire پانل اعلام حریق را مستقیماً به فن فشار مثبت (یا هرگونه دستگاهی با ولتاژ کاری 220VAC مثل آژیرهای ۲۲۰ ولت و ...) متصل نکنید! زیرا در این صورت پانل آسیب خواهد دید. بدین منظور حتماً از یک رله واسط 220VAC با حداقل تحمل جریان ۱ آمپر و بوبین 24VDC برای فن های تک فاز و یا یک کنتاکتور مناسب برای فن های ۳ فاز استفاده نمایید. در شکل بالا شماتیک اجرایی سیستم نشان داده شده است.



نکته: توجه کنید که شکل بالا بصورت یک شماتیک ساده بوده و جهت اتصال فن فشار مثبت به پانل اعلام حریق نیاز به تابلو فرمان فن فشار مثبت بر اساس دستورالعمل آتش نشانی می باشد.

طریقه اتصال تلفن کننده به پانل اعلام حریق



باتری ۱۲ ولت پانل اعلام حریق

Teletek electronics

کمپانی **Teletek electronics** یکی از بزرگترین تولیدکنندگان سیستم های اعلام حریق و اعلام سرقت واقع در شهر صوفیه، کشور بلغارستان می باشد. این کمپانی اروپایی به خط تولید پیشرفته و دستگاههای تست دقیق مجهز می باشد و تمام تولیدات خود را قبل از عرضه ۱۰۰٪ تست کیفیت می نماید. با توجه به کیفیت فوق العاده بالای محصولات، تمامی کالاها با ۵ سال گارانتی عرضه می گردند. محصولات اعلام حریق کمپانی **Teletek electronics** دارای استاندارد **EN54** اروپا جهت تضمین کیفیت ساخت از لایبراتور **LPCB** و **EVPI** هستند.



Teletek
electronics

14A Srebarna Str., 1407 Sofia, BULGARIA

Telephone: (+359 2) 9694 800

Fax: (+359 2) 962 52 13

www.Teletek-Electronics.com