

English

SensoMAG M40 - Installation Instruction
Conventional fire alarm heat and optical-smoke detector

ATTENTION: Read carefully this installation Instructions before installing the device!
The detector SensoMAG M40 is compatible with any conventional Fire Panel with fire alarm threshold between 10mA and 15mA (between 10mA and 30mA with B24RD fire base).

The SensoMAG M40 can be used with 4 base types:

- 1 B12L/U - Base with relay output (not covered by EN 54-5/7);
- 2 B24 - Standard base, low profile; B24-HP - Standard base, high profile;
- 3 B24D - Standard base with Schottky diode;
- 4 B24RD - Standard base with Schottky diode and increased alarm state current.

1. Choose the proper place for installation of the fire detector. Refer to the given installation instructions. Note: Do not install the detector near sources of steam, condensation or smoke and close to natural heat sources.

2. If you want to "lock" the detector to the base remove the little "tooth" (with the triangle shape) and break the plastic key off the base. Keep the plastic key in safe place to be able to open the detector later.

3. Mount the fire base on the ceiling of the protected premises using fixings according the mounting surface.

4. Connect the detector base to the fire panel using the wiring diagram.

ATTENTION: Disconnect the line power before installing the detector!

5. Insert the detector into the base and rotate clockwise until it drops into place. Continue to rotate the detector until it locks to the base - a click is heard.

6. If the detector has been locked to the base, when opening it for a scheduled maintenance service and cleaning you have to use the plastic key. Lightly press with the plastic key into the base opening and at the same time rotate the detector head counter-clockwise.

ATTENTION: In case of removing the detector's PCB for service maintenance, when mounting it back, find the colored dot sticker on the PCB and align it to the mark on the plastic body (visible from the outside). The hole next to the colored dot have to align with the pin on the plastic body. Gently press downwards to fix the PCB in place.

7. Test the detector for proper operation and LED indication.

Português

SensoMAG M40 - Manual de Instalação
Detector óptico-térmico incêndio convencional

ATENÇÃO: Ler cuidadosamente este manual de instalação antes de instalar o dispositivo!

O detector SensoMAG M40 é compatível com qualquer central de incêndio convencional com intervalo de alarme de fogo entre 10mA e 15mA (entre 10mA e 15mA com base B24RD).

O detector SensoMAG M40 pode ser utilizado com 4 tipos diferentes de bases:

- 1 B12L/U - Base com saída de Relé (não cumpre a norma EN 54-5/7);
- 2 B24 - Base Standard, baixo perfil; B24-HP - Base Standard, alto perfil;
- 3 B24D - Base Standard com Diodo;
- 4 B24RD - Base Standard com Diodo e aumento da corrente de alarme.

1. Escolha o melhor local para a instalação do detector. Siga as instruções do manual de instalação fornecido. Nota: Não instale o detector próximo de fontes de vapor, condensação ou fumo e fontes de calor.

2. Se desejar "fechar" o detector na base, remova o "dente" em forma de triângulo e quebre a chave plástica da base. Guarde a chave plástica em local seguro para poder abrir o detector mais tarde.

3. Instalar a base do detector no tecto utilizando elementos de fixação apropriados à superfície na qual se pretende fixar o detector.

4. Ligar a base do detector à central de incêndio utilizando o esquema de ligação.

ATENÇÃO: Desligar a alimentação antes de instalar o detector!

5. Introduzir o detector na base e rodar na direcção dos ponteiros do relógio. Continuar a rodar até o detector estar fechado na base - um click é audível.

6. Para abrir o detector para Manutenção e limpeza tem de se utilizar uma chave plástica. Pressionar ligeiramente a chave plástica na base e ao mesmo tempo rodar o detector no sentido oposto ao dos ponteiros do relógio.

ATENÇÃO: No caso de remover o PCB do detector para Manutenção, quando voltar a colocá-lo procure a etiqueta colorida no PCB e orientá-la pela marca no corpo em plástico do detector (visível do exterior). O espaço junto ao ponto colorido tem de coincidir com o pino no corpo em plástico. Pressione cuidadosamente para fixar o PCB.

7. Testar o detector e indicação dos LED'S para um funcionamento correcto.

Български

SensoMAG M40 - Инструкция за инсталиране
Конвенционален температурен и оптично-димен детектор

ВНИМАНИЕ: Прочетете внимателно инструкцията преди да пристъпите към инсталиране на детектора!

Детектор SensoMAG M40 е съвместим с всеки конвенционален пожарен панел с праг на влизане в състояние ПОЖАР между 10mA и 15mA (между 10mA и 30mA с основа B24RD).

Детектор SensoMAG M40 е съвместим с 4 типа основи:

- 1 B12L/U - Релейна основа (не се покрива от EN 54-5/7);
- 2 B24 - Стандартна основа, нисък профил; B24-HP - Стандартна основа, висок профил;
- 3 B24D - Стандартна основа с Шотки диод;
- 4 B24RD - Стандартна основа с Шотки диод и увеличен ток в алармено състояние.

1. Изберете подходящо място за монтаж на детектора. Следвайте дадените инструкции за инсталиране. Забележка: Не инсталирайте детектора в близост до източници на пара, дим, прах или топлина - печки, камини и т.н.

2. Ако желаете да "заключвате" детектора към основата отстранете зъбчето с триъгълна форма (използвайте малка плоска отвертка) и отчупете пластмасовия ключ. Съхранявайте пластмасовия ключ на достъпно място, за да можете при необходимост да свалите детектора от основата.

3. Монтирайте основата на тавана на помещението, като подберете винтове и дюбели според монтажната повърхност.

4. Извършете електрически монтаж съгласно приложената схема.

ВНИМАНИЕ: Изключете захранването на линията преди да монтирате детектора!

5. Поставете детектора в основата и го завъртете по посока на часовниковата стрелка до попадане в направляващите канали. Продължете да въртите докато маркерите на основата и детектора съвпадат - чува се щракване.

6. Ако детекторът е заключен към основата, за да го отворите за почистване и поддръжка трябва да използвате пластмасовия ключ. Леко натиснете с ключа в отвора на основата и едновременно с това завъртете детектора обратно на часовниковата стрелка.

ВНИМАНИЕ: В случай, че сте свалили платката на детектора за поддръжка, за да я монтирате обратно към корпуса, използвайте за ориентир цветния стикер в единия от ъглите и. Завъртете платката така, че отворът от лявата страна на цветния стикер да съвпадне с репера от външната страна на корпуса. Отворът трябва да съвпадне с щифта отдолу. Натиснете внимателно платката надолу, за да я фиксирате на място.

7. Тествайте детектора за правилна работа и светлинна индикация.

Türkçe

SensoMAG M40 - Montaj Kılavuzu
Konvansiyonel sensor duman ve sıcaklık artış hızı dedektörü

DİKKAT: Montaj yapmadan önce, dikkatle montaj talimatını okuyunuz!

SensoMAG M40 dedektör yangın rejimi düşük eşik değeri 10mA+15mA arası olan her konvansiyonel panel ile uyundur (değeri 10mA+15mA B24RD tip soket ile).

SensoMAG M40 dedektör 4 ayrı soket ile kullarılabılır:

- 1 B12L/U - röleli soket (EN 54-5/7'e göre uyumlu değildir);
- 2 B24 - standart soket, düşük profilli tasarım; B24-HP - standart soket, yüksek profilli tasarım;
- 3 B24D - standart soket Schottky diod ile;
- 4 B24RD - standart soket Schottky diod ile ve alarm durumunda artan akım.

1. Dedektörün montaj yerini seçiniz. Verilen montaj talimatlarına uyunuz. NOT: Dedektörü buhar, su kondenzi, duman ve sigara dumanı yakınına monte etmeyiniz. Dedektörü ısı kaynağı yakınına monte etmeyiniz, örneğin ocak, fırın gibi.

2. Dedektör ile soketi birbirine bağlamak istediğinizde, üçgen şeklindeki "dişi" (küçük yassı tomavida yardımıyla) ayırın ve plastik anahtar soketten koparın. Plastik anahtar uygun bir yerde muhafaza edin. İhtiyaç olduğunda bu anahtar ile dedektörü soketten ayırabilirsiniz.

3. Dedektör soketinin korunan alanın tavanına, uygun vida kullanarak monte ediniz.

4. Elektrik bağlantılarını ilgili şemaya göre yapınız.

DİKKAT: Elektrik montajı sırasında besleme olmamalıdır!

5. Dedektörü sokete yerleştiriniz ve saat yönünde, kılavuz kanallara yerleşene kadar çeviriniz. Çevirmeye devam ediniz. Dedektör ve soket işaretleri karşı karşıya gelecektir ve kilitleme sesi duyulacaktır.

6. Eğer dedektör soketinden üçgen şeklindeki "dişi" ayırdıysanız, dedektörün temizliği ve bakımı ile ilgili plastik anahtar kullanmalısınız. Hafifçe anahtar soket deliğine bastırınız ve aynı zamanda dedektörü saat yönüne ters çeviriniz.

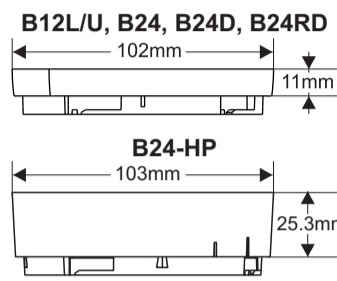
DİKKAT: Servis (bakım, onarım) için dedektör kasasını sökme gerekirse, yeniden takarken PCB üzerindeki renkli etiketin plastik kasadaki işaretle denk gelmesine ve denk geldiğinde hafifçe itilerek monte edilmesine dikkat ediniz.

7. Dedektörü çalışma ve ışıklı işaretler testine tutunuz.

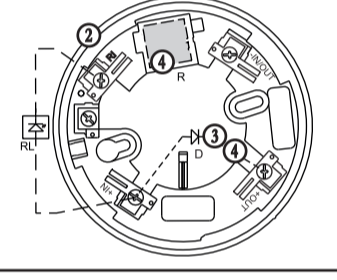
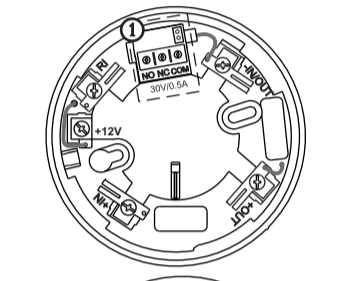
SensoMAG M40
Conventional fire alarm heat and optical-smoke detector



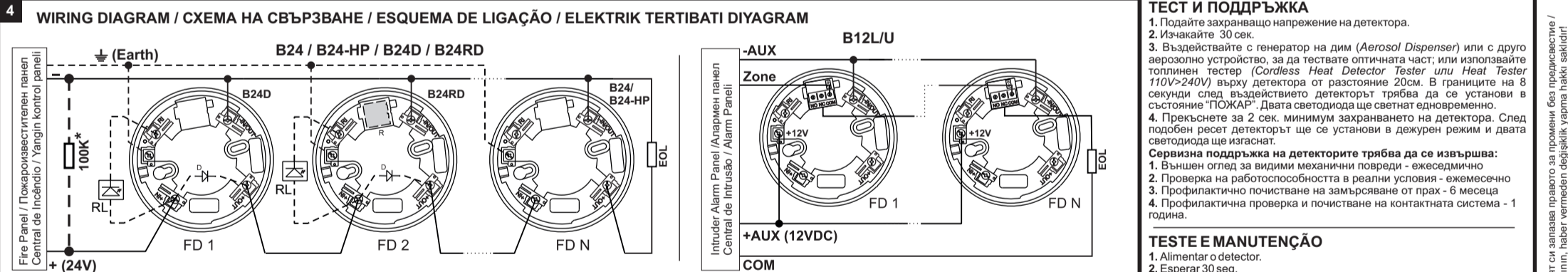
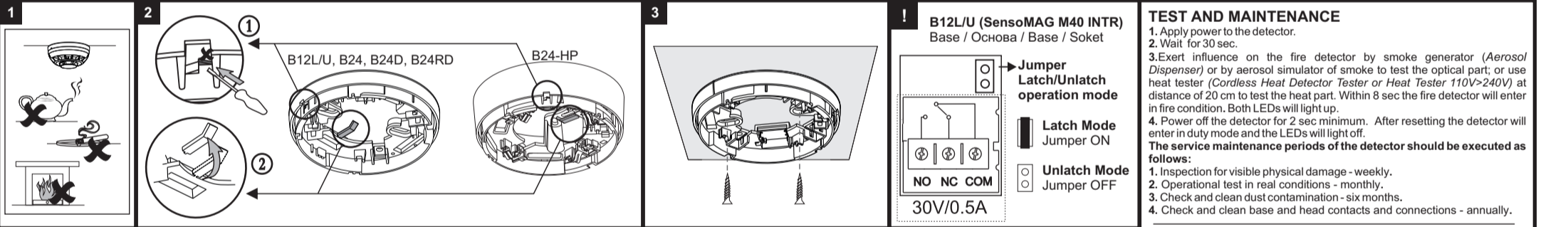
SensoMAG Bases / Типове основи / Tipos de Bases / Soket



- 1 B12L/U 2 B24/B24-HP
- 3 B24D 4 B24RD



18020574, RevF, 06/2022



*ATTENTION: When the EOL-module is only a capacitor, IT IS OBLIGATORY TO CONNECT a 100K resistor in parallel at the beginning of the line!
*ВНИМАНИЕ: Когато EOL-модула е само кондензатор, Е ЗАДЪЛЖИТЕЛНО да се добави паралелно в началото на линията съпротивление 100K!
*ATENÇÃO: Quando o módulo EOL (Fim de Linha) é somente um condensador, É OBRIGATÓRIO CONECTAR uma resistência de 100K em paralelo no início da linha.
*DİKKAT: EOL modül sadece kondansatör ise, zorunlu olarak 100 K'lık bir direnç hattın başlangıcına paralel bağlanmalıdır!

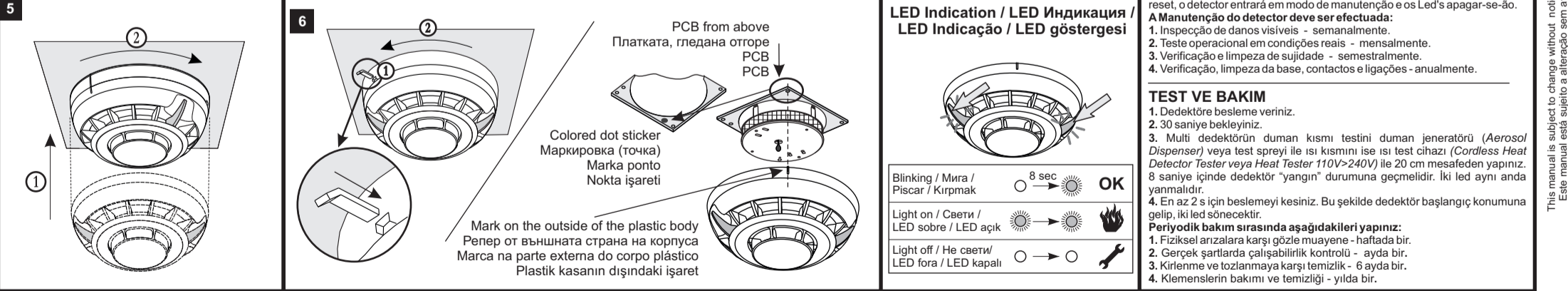
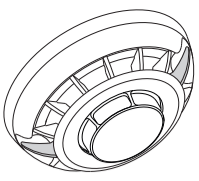


Table with 4 columns: English, Portuguese, Bulgarian, and Turkish. It lists technical specifications such as Operating Voltage Range, Average current consumption, Alarm state current, Class, Degree of protection, Wire Gauge, Operational temperature range, Relative humidity resistance, Dimensions, and Weight for various base types.

This manual is subject to change without notice. / Производителят си запазва правото за промени без предизвестие. / Este manual está sujeito a alteração sem aviso prévio. / İmalatçının, haber vermeden değişiklik yapma hakkı saklıdır!



Español

SensoMAG M40 - Instrucciones de instalación
Detector Óptico de Humo y Detector Térmico Convencional

ATENCIÓN: ¡Lea atentamente estas instrucciones antes de proceder a la instalación del detector!
El detector SensoMAG M40 es compatible con cualquier panel de incendios convencional...

El detector SensoMAG M40 es compatible con 4 tipos de bases:

- 1. B12L/U - Base de relé (no cumple EN 54-5/7);
2. B24 - Base estándar, diseño bajo perfil; B24-HP - Base estándar, diseño alto perfil;
3. B24D - Base estándar con diodo Schottky;
4. B24RD - Base estándar con diodo Schottky y corriente eléctrica elevada en estado de alarma.

1. Seleccione un lugar apropiado para la instalación del detector. Siga las instrucciones de instalación que se han dado.
Observación: No instale el detector cerca de fuentes de vapor, humo, polvo o calor...

2. Si desea bloquear el detector en la base, retire el denticulo con forma triangular (utilizando un destornillador pequeño y plano)...

3. Instale la base en el techo de la sala, seleccionando los tornillos y los tacos según la superficie de instalación.

4. Realice el montaje eléctrico según el esquema adjunto.
ATENCIÓN: ¡Desconecte la alimentación de la línea antes de efectuar la instalación del detector!

5. Coloque el detector en la base y hágalo girar en el sentido de la aguja del reloj, hasta que se introduzca en los canales guía...

6. Si el detector está bloqueado en la base, para desbloquearlo deberá utilizar la llave de plástico, con el propósito de su limpieza y mantenimiento...

7. Pruebe el funcionamiento correcto y la indicación luminosa del detector.

Français

SensoMAG M40 - Instruction d'installation
Detector Multicritere Conventionnel Optique Et Thermovelocimetrique

ATTENTION: Lisez attentivement ces instructions avant d'utiliser le produit!
Le détecteur SensoMAG M40 est compatible avec tout panneau incendie conventionnel fonctionnant sur alarme feu entre 10mA and 15mA.

SensoMAG M40 peut être utilisé avec 4 différentes bases:

- 1. B12L/U - Base avec sortie relais (non couverte par la EN 54-5/7);
2. B24 - Base standard, design compact; B24-HP - Base standard, design haut;
3. B24D - Base Standard équipée d'une diode Schottky;
4. B24RD - Idem avec tension d'alarme renforcée.

1. Choisissez bon endroit pour l'installation du détecteur. Référez vous aux instructions d'installations.
Note: Ne pas installer ce détecteur près de source de condensation, de vapeur, de fumées, et sources naturelles de chaleur.

2. Pour verrouiller le détecteur sur sa base, enlevez la petite "languette" (forme de triangle) et retirez la petite clé sur la base.

3. Monter la base sur le plafond de la pièce à équiper en utilisant les fixations adaptées à la surface du plafond.

4. Connecter la base du détecteur à la centrale en vous servant du diagramme.
ATTENTION: Déconnectez TOUJOURS l'alimentation avant de branches vos bases!

5. Insérez le détecteur dans la base et tourner dans le sens des aiguilles d'une montre jusqu'à qu'il prenne sa place Continuer de tourner jusqu'à verrouiller - un clic se fait entendre.

6. Si le détecteur est verrouillé, pour l'ouvrir en cas de maintenance, utilisez la petite clé plastique. Insérez doucement la clé dans la base et tourner à contre sens des aiguilles d'une montre en même temps.

7. Test de bon fonctionnement du détecteur and indications LED.

Deutsche

SensoMAG M40 - Installationsanleitung
Kombinierter Melder (optischer rauchmelder und temperaturmelder)

OSTRZEŻENIE: Przed montażem urządzenia przeczytaj uważnie niniejszą instrukcję!
Der SensoMAG M40 Melder ist mit jeder herkömmlichen Brandmeldeanlage mit einer Eintrittsschwelle im FEUER-Modus zwischen 10mA und 15mA (zwischen 10mA und 30mA mit einem Sockel B24RD) kompatibel.

Der SensoMAG M40 Melder ist mit 4 Sockel-Typen kompatibel:

- 1. B12L/U - Sockel mit Relais-Ausgang (keine Zertifizierung nach EN 54-5/7);
2. B24 - Standardsockel flaches Design; B24-HP - Standardsockel, hochwertiges Design;
3. B24D - Standardsockel mit einer Schottky-Diode;
4. B24RD - Standardsockel mit einer Schottky-Diode und erhöhtem Stromverbrauch im Alarmzustand.

1. Einen passenden Montageort für den Melder auswählen. Die angegebenen Installationsanleitungen beachten.

2. Wenn Sie den Melder am Sockel "verriegeln" wollen, entfernen Sie den dreieckigen Zahn (verwenden Sie einen kleinen Schlitzschraubendreher) und brechen Sie den Kunststoffschlüssel ab.

3. Befestigen Sie den Sockel an die Raumdecke mithilfe von Schrauben und Dübeln in Abhängigkeit von der Montagefläche.

4. Die elektrische Installation erfolgt nach dem beigefügten Schaltplan.
ACHTUNG: Vor Installation des Melders die Einspeisung für den Kreis ausschalten!

5. Setzen Sie den Melder in den Sockel ein und drehen Sie im Uhrzeigersinn, bis er in den Führungskanälen passt.

6. Wenn der Melder am Sockel verriegelt ist, verwenden Sie den Kunststoffschlüssel, um diesen zur Reinigung und Wartung zu öffnen.

7. Überprüfen Sie den Rauchmelder auf seinen einwandfreien Betrieb und auf Lichtindikation.

Italiano

SensoMAG M40 - Istruzioni di installazione
Rivelatore Ottico Di Fumo + Termovelocimetrico Convenzionale

ATTENZIONE: Leggere queste istruzioni attentamente prima di installare il dispositivo!
Il rivelatore SensoMAG M40 è compatibile con qualsiasi centrale antincendio convenzionale con soglia di allarme incendio inferiore tra 10mA e 15mA.

Il rivelatore SensoMAG M40 potrà essere utilizzato con 4 tipi di base.

- 1. B12L/U - Base con uscita relé (non coperta da EN 54-5/7);
2. B24 - Base standard, basso profilo; B24-HP - Base standard, alto profilo;
3. B24D - Base standard con diodo Shotkey;
4. B24RD - Base standard con diodo Shotkey e corrente aumentata in stato di allarme.

1. Selezionare la posizione adatta per l'installazione del rivelatore incendio. Fare riferimento alle istruzioni di installazione.
N.B.: Non installare il rivelatore vicino a sorgenti di vapore, condensa o fumo, tanto meno vicino a sorgenti di calore naturale.

2. Se si desidera "bloccare" il rivelatore alla base, rimuovere il "dentino" triangolare e staccare la chiavetta plastica sulla base.

3. Fissare la base al soffitto del locale utilizzando la viteria adatta al tipo di superficie.

4. Collegare la base del rivelatore alla centrale antincendio seguendo il diagramma di cablaggio.
ATTENZIONE: Prima di installare il rivelatore scollegare l'alimentazione!

5. Inserire il rivelatore nella base e girarlo in senso orario fino a quando arriva nella sua posizione. Continuare a ruotare il rivelatore fino a quando non si blocca nella base (si sentirà un "click").

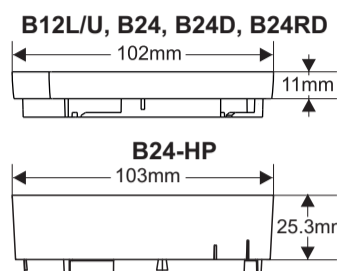
6. Sarà necessario utilizzare la chiavetta di plastica per aprire il rivelatore onde eseguire la manutenzione e pulizia. Premere leggermente con la chiavetta di plastica nell'apertura della base e ruotare contemporaneamente il rivelatore in senso antiorario.

7. Testare il rivelatore per funzionamento e indicazione LED corretto.

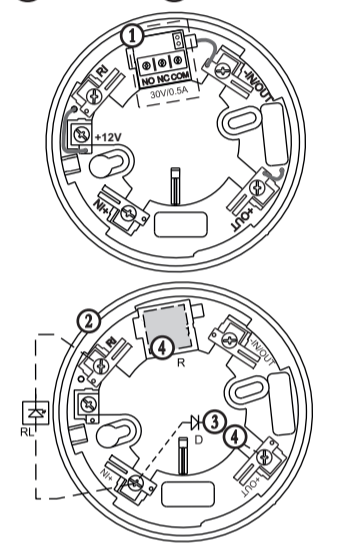
SensoMAG M40
Conventional fire alarm heat and optical-smoke detector



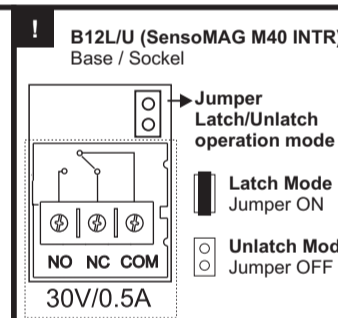
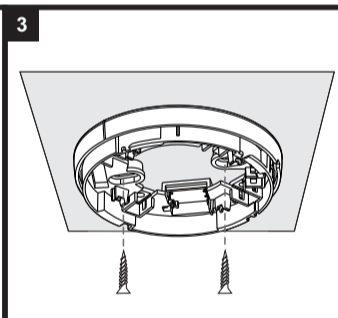
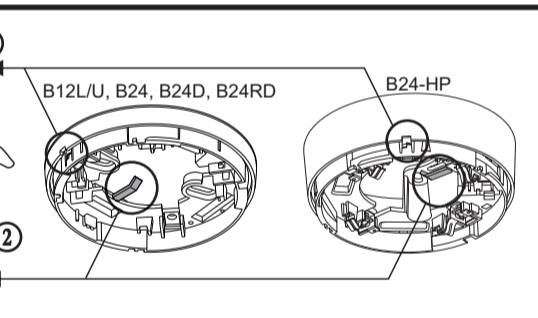
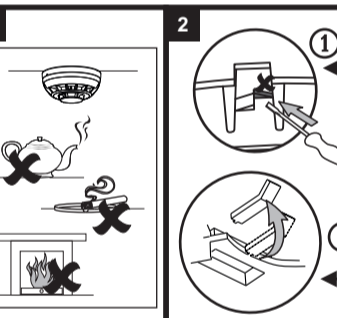
SensoMAG Tipos de bases / Sockel-Typen/ Types de base / Tipi di base



- 1 B12L/U 2 B24/B24-HP
3 B24D 4 B24RD

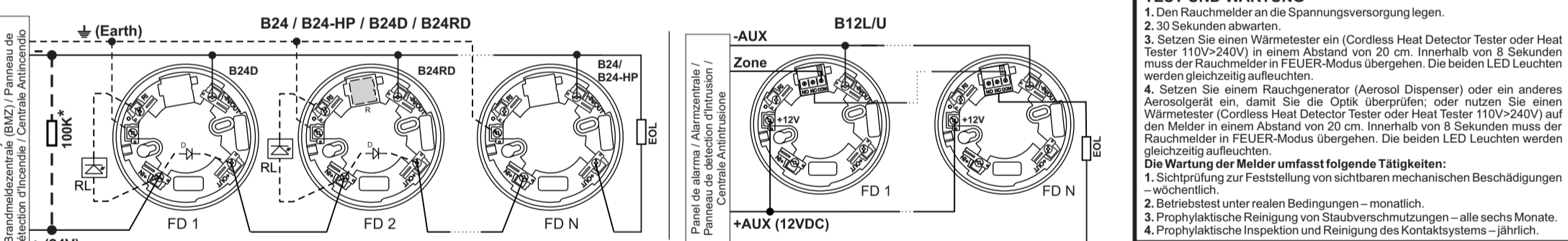


18020870, RevD, 06/2022

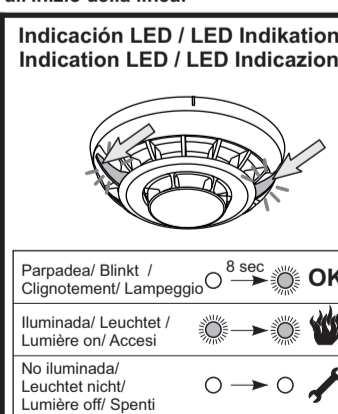
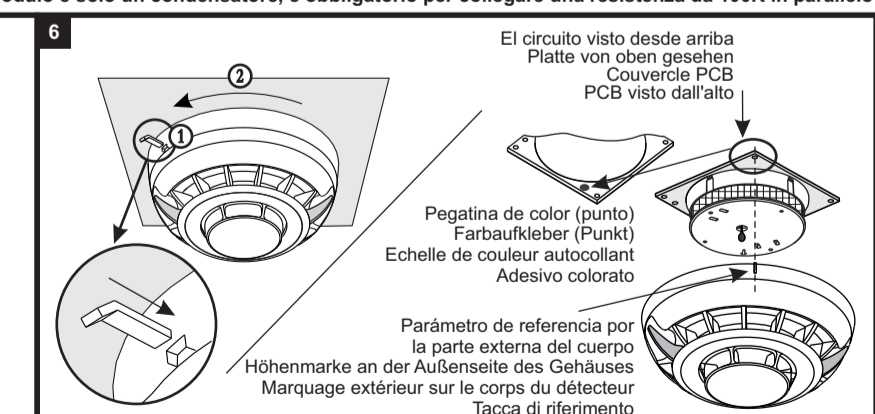
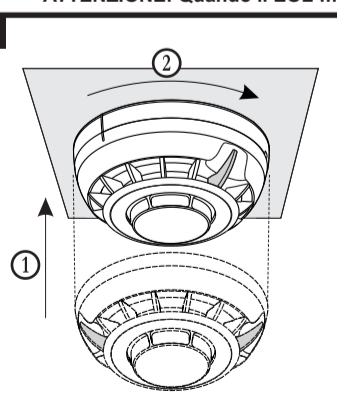


PRUEBA Y MANTENIMIENTO
1. Suministre tensión de alimentación al detector.
2. Espere durante 30 segundos.
3. Influya con un generador de humo (Aerosol Dispenser) u otro dispositivo de aerosol para ensayar la parte óptica...

ESQUEMA DE CONEXIÓN / SCHALTPLAN / DIAGRAMME DE CONNEXION / DIAGRAMMA DI CABLAGGIO



*ATENCIÓN: Cuando el módulo EOL es únicamente condensador, ES OBLIGATORIO añadir en paralelo al inicio de la línea una resistencia de 100K!
*ACHTUNG: Wenn das EOL-Modul nur ein Kondensator ist, IST ES OBLIGATORISCH, am Anfang der Leitung einen Widerstand von 100K parallel hinzuzufügen!
*ATTENTION: Quand le module EOL est juste un condensateur, IL EST OBLIGATOIRE DE CONNECTER UNE RESISTANCE 100K en parallèle au départ de la ligne!
*ATTENZIONE: Quando il EOL-modulo è solo un condensatore, è obbligatorio per collegare una resistenza da 100K in parallelo all'inizio della linea!



TEST ET MAINTENANCE
1. Alimenter le détecteur.
2. Attendre 30 sec.
3. Utiliser un générateur de fumée (Dispenser) ou un aérosol simulateur de fumée (CHECKKIT SMOKE) pour contrôler la partie optique...

Table with 4 columns: Spanish, German, Italian, and English technical specifications including power supply, consumption, class, protection degree, and dimensions.

Il fabbricante si riserva il diritto di realizzare cambiamenti sin notificazione previa / Der Hersteller behält sich das Recht auf Änderungen ohne vorherige Ankündigung vor! / Ce manuel peut être modifié sans préavis / Questo manuale è soggetto a modifiche senza alcun preavviso!